

**PPHU „ ELKA ” Adam Kurzawski**

ul. Dembińskiego 10/14, 63-400 Ostrów Wielkopolski  
tel: 602 / 593098

kurzawski.adam@interia.pl

**OPRACOWANIE****SPECYFIKACJA TECHNICZNA WYKONANIA I ODBIORU ROBÓT**

etap projektu: -

branża: elektryczna ST-E1

**DANE INWESTYCJI**

temat/nazwa obiektu:	<b>Budowa Infrastruktury Sportowej Przy Szkole Podstawowej w Cielądzu</b>
lokalizacja: nr działki: jedn. ewiden.: obręb:	Cielądz 193/1 101303_2 Cielądz 0003 Cielądz
inwestor:	<b>Gmina Cielądz Cielądz 59, 96-214 Cielądz</b>

**ZESPÓŁ PROJEKTOWY**

funkcja	imię i nazwisko	nr uprawnień / specjalność	podpis
opracował:	mgr inż. Adam Kurzawski	495/88/UW instalacyjno-inżynieryjna	

**DATA OPRACOWANIA**

OSTRÓW WIELKOPOLSKI, Grudzień 2022 roku

## SPIS TREŚCI:

Część I	Specyfikacja ogólna	
1.	Określenie przedmiotu zamówienia	4
1.1.	Nazwa zamówienia nadana przez zamawiającego	4
1.2.	Przedmiot i zakres robót	4
1.3.	Zgodność robót z dokumentacją techniczną	4
2.	Prowadzenie robót	4
2.1	Ogólne zasady wykonywania robót	4
2.2.	Teren budowy	5
2.2.1.	Przekazanie terenu budowy	5
2.2.2.	Ochrona i utrzymanie terenu budowy	5
2.2.3.	Ochrona własności i urządzeń	5
2.2.4.	Ochrona środowiska w trakcie realizacji robót	5
2.2.5.	Zapewnienie bezpieczeństwa i ochrony zdrowia	5
2.3.	Projekt organizacji robót wraz z towarzyszącymi dokumentami	6
2.3.1	Przygotowanie dokumentów wchodzących w skład projektu organizacji robót	6
2.3.2.	Projekt organizacji robót	6
2.3.3.	Szczegółowy harmonogram robót i finansowania	6
2.3.4.	Program zapewnienia bezpieczeństwa i ochrony zdrowia	6
2.3.5.	Program zapewnienia jakości	6
2.4.	Dokumenty budowy	7
2.4.1.	Dziennik budowy	7
2.4.2.	Książka obmiaru robót	7
2.4.3.	Inne istotne dokumenty budowy	7
2.4.4.	Przechowywanie dokumentów budowy	8
2.5.	Dokumenty przygotowywane przez Wykonawcę w trakcie trwania budowy	8
2.5.1.	Informacje ogólne	8
2.5.2.	Rysunki robocze	8
2.5.3.	Aktualizacja harmonogramu robót i finansowania	8
2.5.4.	Dokumentacja powykonawcza	8
2.5.5.	Instrukcja eksploatacji i konserwacji urządzeń	9
3.	Zarządzający realizacją umowy	9
4.	Materiały i urządzenia	9
4.1.	Źródła uzyskiwania materiałów i urządzeń	9
4.2.	Kontrola materiałów i urządzeń	10
4.3.	Atesty materiałów i urządzeń	10
4.4.	Materiały nie odpowiadające wymaganiom umowy	10
4.5.	Przechowywanie i składowanie materiałów i urządzeń	10
4.6.	Stosowanie materiałów zamiennych	10
5.	Sprzęt	11
6.	Transport	11
7.	Kontrola jakości	11
7.1.	Zasady kontroli jakości robót	11
7.2.	Badania i pomiary	11
8.	Obmiary robót	12
8.1.	Ogólne zasady obmiaru robót	12
8.2.	Urządzenia i sprzęt pomiarowy	12
8.3.	Czas przeprowadzenia obmiaru	12
9.	Odbiory robót i podstawy płatności	12
9.1.	Odbiór robót zanikających i ulegających zakryciu	12
9.2.	Odbiór końcowy robót	12
9.3.	Odbiór ostateczny	13
10.	Dokumenty odniesienia	13
10.1.	Skład dokumentacji przetargowej	13
10.2.	Normy i przepisy	13

10.3.	Przepisy i dokumenty związane	16
10.4.	Określenia podstawowe	17
Część II Specyfikacja szczegółowa		
1.	Wymagania dotyczące wykonania robót budowlanych	20
1.1.	Jakość świadczeń	20
1.2.	Trasy kablowe	20
1.3.	Osprzęt instalacyjny	23
1.4.	Instalacje oświetleniowe, gniazd, siły, sterowania i sygnalizacji	23
1.5.	Instalacja odgromowa, wyrównania potencjałów i przeciwprzebieciowa	24
1.6.	Próby, pomiary i badania odbiorcze	25
1.7.	Ogólne wymagania dotyczące robót	26
2.	Zakres wykonywanych robót	26
2.1.	Instalacje elektryczne	26
2.2.	Ochrona przeciwpożarowa	34
2.3.	Informacja dotycząca bezpieczeństwa i ochrony zdrowia przy pracach instalacyjnych	34
2.4.	Uwagi końcowe	35
3.0.	Wykaz zastosowanych podstawowych materiałów	35

# I. OGÓLNA SPECYFIKACJA TECHNICZNA

## 1. Określenie przedmiotu zamówienia

### 1.1. Nazwa zamówienia nadana przez Zamawiającego

Projekt instalacji elektrycznych wewnętrznych/zewnętrznych dla „**Budowy Infrastruktury Sportowej Przy Szkole Podstawowej w Cielądzu**”, Cielądz; gm. Cielądz; obręb 0003, działka nr 193/1.

Dla: **Gmina Cielądz**  
Cielądz 59, 96-214 Cielądz

### 1.2. Przedmiot i zakres robót

Przedmiotem niniejszej specyfikacji technicznej (ST) są wymagania dotyczące wykonania i odbioru robót związanych z wykonaniem instalacji elektrycznej.

Zakres robót:

- Zasilanie obiektu
- Rozdzielnica elektryczna
- Instalacja zasilająca
- Instalacja oświetlenia, gniazd 230V
- Instalacje zewnętrzne
- Instalacje słaboprądowe
- Instalacja systemu CCTV
- Instalacja przeciwporażeniowa
- Instalacja wyrównawcza
- Instalacja przepięciowa
- Ochrona przeciwpożarowa
- Informacje BIOZ
- Przepisy i normy
- Uwagi końcowe

### 1.3. Zgodność robót z dokumentacją techniczną

Wykonawca jest odpowiedzialny za jakość prac i ich zgodność z dokumentacją kontraktową i techniczną, specyfikacjami technicznymi i instrukcjami zarządzającego realizacją umowy. Wykonawca jest zobowiązany wykonywać wszystkie roboty ściśle według otrzymanej dokumentacji technicznej. Jeśli jednak w czasie realizacji robót okaże się, że dokumentacja projektowa dostarczona przez zamawiającego wymaga uzupełnień wykonawca przygotuje na własny koszt niezbędne rysunki i przedłoży je w czterech kopiach do akceptacji zarządzającemu realizacją umowy.

## 2. Prowadzenie robót

### 2.1. Ogólne zasady wykonania robót

Wykonawca jest odpowiedzialny za prowadzenie robót zgodnie z umową i ściśle przestrzeganie harmonogramu robót oraz za jakość zastosowanych materiałów i wykonywanych robót, za ich zgodność z projektem wykonawczym, wymaganiami specyfikacji technicznych i programu zapewnienia jakości, projektu organizacji robót oraz poleceniami zarządzającego realizacją umowy.

Wykonawca ponosi odpowiedzialność za dokładne wytyczenie w planie i wyznaczenie wysokości wszystkich elementów robót zgodnie z wymiarami i rzędnymi określonymi w dokumentacji projektowej lub przekazanych na piśmie przez zarządzającego realizacją umowy. Następstwa jakiegokolwiek błędu spowodowanego przez wykonawcę w wytyczeniu i wyznaczeniu robót, jeśli wymagać tego będzie zarządzającego realizacją umowy, zostaną poprawione przez wykonawcę na własny koszt. Sprawdzenie wytyczenia robót lub wyznaczenia wysokości przez zarządzającego realizacją umowy nie zwalnia wykonawcy od odpowiedzialności za ich dokładność. Wykonawca zatrudni uprawnionego geodetę w odpowiednim wymiarze godzin pracy, który w razie potrzeby będzie służył pomocą zarządzającemu realizacją umowy przy sprawdzaniu lokalizacji i rzędnych wyznaczonych przez wykonawcę. Stabilizacja sieci punktów odwzorowania założonej przez geodetę będzie zabezpieczona przez wykonawcę, zaś w przypadku uszkodzenia lub usunięcia punktów przez personel wykonawcy, zostaną one założone ponownie na jego koszt, również w przypadkach gdy roboty budowlane wymagają ich usunięcia. Wykonawca w odpowiednim czasie powiadomi o potrzebie ich usunięcia i będzie zobowiązany do przeniesienia tych punktów. Odprowadzenie wody z terenu budowy i odwodnienie wykopów należy do obowiązków wykonawcy i uważa się, że ich koszty zostały uwzględnione w kosztach jednostkowych pozostałych robót. Decyzje zarządzającego realizacją umowy dotyczące akceptacji lub odrzucenia materiałów i elementów robót będą oparte na wymaganiach sformułowanych w umowie, projekcie wykonawczym i szczegółowych specyfikacjach technicznych, a także w normach i wytycznych wykonania i odbioru robót. Przy podejmowaniu decyzji

zarządzający realizacją umowy uwzględni wyniki badań materiałów i jakości robót, dopuszczalne niedokładności normalnie występujące przy produkcji i przy badaniach materiałów, doświadczenia z przeszłości, wyniki badań naukowych oraz inne czynniki wpływające na rozważaną kwestię.

Polecenia zarządzającego realizacją umowy będą wykonywane nie później niż w czasie przez niego wyznaczonym, po ich otrzymaniu przez wykonawcę, pod groźbą wstrzymania robót. Skutki finansowe z tego tytułu poniesie wykonawca.

## 2.2. Teren budowy

### 2.2.1. Przekazanie terenu budowy

Zamawiający protokolarnie przekazuje wykonawcy teren budowy w czasie i na warunkach określonych w ogólnych warunkach umowy.

W czasie przekazania terenu zamawiający przekazuje wykonawcy:

- 1) dokumentację techniczną
- 2) kopię decyzji o pozwoleniu na budowę
- 3) kopie uzgodnień i zezwoleń uzyskanych w czasie przygotowywania robót do realizacji przez zamawiającego dla umożliwienia prowadzenia robót

### 2.2.2. Ochrona i utrzymanie terenu budowy

Wykonawca będzie odpowiedzialny za ochronę placu budowy oraz wszystkich materiałów i elementów wyposażenia użytych do realizacji robót od chwili rozpoczęcia do ostatecznego odbioru robót. Przez cały ten okres urządzenia lub ich elementy będą utrzymane w sposób satysfakcjonujący zarządzającego realizacją umowy. Może on wstrzymać realizację robót jeśli w jakimkolwiek czasie wykonawca zaniedbuje swoje obowiązki konserwacyjne. W trakcie realizacji robót wykonawca dostarczy, zainstaluje i utrzyma wszystkie niezbędne, tymczasowe zabezpieczenia ruchu i urządzenia takie jak: bariery, sygnalizację ruchu, znaki drogowe etc. żeby zapewnić bezpieczeństwo całego ruchu kołowego i pieszego. Wszystkie znaki drogowe, bariery i inne urządzenia zabezpieczające muszą być zaakceptowane przez zarządzającego realizacją umowy.

Wykonawca będzie także odpowiedzialny do czasu zakończenia robót za utrzymanie wszystkich reperów i innych znaków geodezyjnych istniejących na terenie budowy i w razie ich uszkodzenia lub zniszczenia do odbudowy na własny koszt. Przed rozpoczęciem robót wykonawca poda ten fakt do wiadomości zainteresowanych użytkowników terenu w sposób ustalony z zarządzającym realizacją umowy. Wykonawca umieści, w miejscach i ilościach określonych przez zarządzającego, tablice podające informacje o zawartej umowie zgodnie z rozporządzeniem z 15 grudnia 1995 wydanym przez Ministra Gospodarki Przestrzennej i Budownictwa.

### 2.2.3. Ochrona własności i urządzeń

Wykonawca jest odpowiedzialny za ochronę istniejących instalacji naziemnych i podziemnych urządzeń znajdujących się w obrębie placu budowy, takich jak rurociągi i kable etc. Przed rozpoczęciem robót wykonawca potwierdzi u odpowiednich władz, które są właścicielami instalacji i urządzeń, informacje podane na planie zagospodarowania terenu dostarczonym przez zamawiającego. Wykonawca spowoduje żeby te instalacje i urządzenia zostały właściwie oznaczone i zabezpieczone przed uszkodzeniem w trakcie realizacji robót.

W przypadku gdy wystąpi konieczność przeniesienia instalacji i urządzeń podziemnych w granicach placu budowy, Wykonawca ma obowiązek poinformować zarządzającego realizacją umowy o zamiarze rozpoczęcia takiej pracy. Wykonawca natychmiast poinformuje zarządzającego realizacją umowy o każdym przypadkowym uszkodzeniu tych urządzeń lub instalacji i będzie współpracował przy naprawie udzielając wszelkiej możliwej pomocy, która może być potrzebna dla jej przeprowadzenia. Wykonawca będzie odpowiedzialny za jakiegokolwiek szkody, spowodowane przez jego działania, w instalacjach naziemnych i podziemnym pokazanych na planie zagospodarowania terenu dostarczonym przez zamawiającego.

### 2.2.4. Ochrona środowiska w trakcie realizacji robót

W trakcie realizacji robót wykonawca jest zobowiązany znać i stosować się do przepisów zawartych we wszystkich regulacjach prawnych w zakresie ochrony środowiska. W okresie realizacji, do czasu zakończenia robót, wykonawca będzie podejmował wszystkie sensowne kroki żeby stosować się do wszystkich przepisów i normatywów w zakresie ochrony środowiska na placu budowy i poza jego terenem, unikać działań szkodliwych dla innych jednostek występujących na tym terenie w zakresie zanieczyszczeń, hałasu lub innych czynników powodowanych jego działalnością.

### 2.2.5. Zapewnienie bezpieczeństwa i ochrony zdrowia

Wykonawca dostarczy na budowę i będzie utrzymywał wyposażenie konieczne dla zapewnienia bezpieczeństwa. Zapewni wyposażenia w urządzenia socjalne, oraz odpowiednie wyposażenie i odzież wymaganą dla ochrony życia i zdrowia personelu zatrudnionego na placu budowy. Uważa się, że koszty zachowania zgodności z wspomnianymi powyżej przepisami bezpieczeństwa i ochrony zdrowia są wliczone w cenę umowną.

Wykonawca będzie stosował się do wszystkich przepisów prawnych obowiązujących w zakresie bezpieczeństwa przeciwpożarowego. Będzie stale utrzymywał wyposażenie przeciwpożarowe w stanie gotowości, zgodnie z zaleceniami przepisów bezpieczeństwa przeciwpożarowego, na placu budowy, we wszystkich urządzeniach maszynach i pojazdach oraz pomieszczeniach magazynowych. Materiały łatwopalne będą przechowywane zgodnie z przepisami przeciwpożarowymi, w bezpiecznej odległości od budynków i składowisk, w miejscach niedostępnych dla osób trzecich. Wykonawca będzie odpowiedzialny za wszelkie straty powstałe w wyniku pożaru, który mógłby powstać w okresie realizacji robót lub został spowodowany przez któregokolwiek z jego pracowników. Użycie materiałów, które wpływają na trwałe zmiany środowiska, ani materiałów emitujących promieniowanie w ilościach wyższych niż zalecane w projekcie nie będzie akceptowane. Jakikolwiek materiały z odzysku lub pochodzące z recyklingu i mające być użyte do robót muszą być poświadczone przez odpowiednie urzędy i władze jako bezpieczne dla środowiska. Materiały, które są niebezpieczne tylko w czasie budowy (a po zakończeniu budowy ich charakter niebezpieczny zanika, np. materiały pyłące) mogą być dozwolone, pod warunkiem, że będą spełnione wymagania techniczne dotyczące ich wbudowania. Przed użyciem takich materiałów Zamawiający musi uzyskać aprobatę od odpowiednich władz administracji państwowej, jeśli wymagają tego odpowiednie przepisy.

### 2.3. Projekt organizacji robót wraz z towarzyszącymi dokumentami

#### 2.3.1. Przygotowanie dokumentów wchodzących w skład projektu organizacji robót

Zgodnie z umową, w ramach prac przygotowawczych, przed przystąpieniem do wykonania zasadniczych robót, wykonawca jest zobowiązany do opracowania i przekazania zarządzającemu realizacją umowy do akceptacji następujących dokumentów:

- 1) projekt organizacji robót,
- 2) szczegółowy harmonogram robót i finansowania,
- 3) plan bezpieczeństwa i ochrony zdrowia,
- 4) program zapewnienia jakości.

#### 2.3.2. Projekt organizacji robót

Opracowany przez wykonawcę projekt organizacji robót musi być dostosowany do charakteru i zakresu przewidywanych do wykonania robót. Ma on zapewnić zaplanowany sposób realizacji robót, w oparciu o zasoby techniczne, ludzkie i organizacyjne, które zapewnią realizację robót zgodnie z dokumentacją projektową, specyfikacjami technicznymi i instrukcjami zarządzającego realizacją umowy oraz harmonogramem robót. Powinien zawierać: organizację wykonania robót, w tym terminy i sposób prowadzenia robót projekt zagospodarowania zaplecza wykonawcy organizację ruchu na budowie wraz z oznakowaniem dróg wykaz zespołów roboczych, ich kwalifikacje i przygotowanie praktyczne wykaz osób odpowiedzialnych za jakość i terminowość wykonania poszczególnych elementów robót.

#### 2.3.3. Szczegółowy harmonogram robót i finansowania

Szczegółowy harmonogram robót i finansowania musi uwzględniać uwarunkowania wynikające z dokumentacji projektowej ustaleń zawartych w umowie. Możliwości przerobowe wykonawcy w dziedzinie robót budowlanych i montażowych, kolejność robót oraz sposoby realizacji winny zapewnić wykonanie robót w terminie określonym w umowie. Na podstawie dyrektywnego harmonogramu robót wykonawca przestawi zarządzającemu realizacją umowy do zatwierdzenia szczegółowy harmonogram robót i płatności, opracowany zgodnie z wymaganiami warunków umowy. Harmonogram winien wyraźnie przedstawiać w etapach tygodniowych proponowany postęp robót w zakresie głównych obiektów i zadań kontraktowych. Zgodnie z postanowieniami umowy harmonogram będzie w miarę potrzeb korygowany w trakcie realizacji robót.

#### 2.3.4. Program zapewnienia bezpieczeństwa i ochrony zdrowia

W trakcie realizacji robót wykonawca będzie stosował się do wszystkich obowiązujących przepisów i wymagań w zakresie bezpieczeństwa i ochrony zdrowia. W tym celu, w ramach prac przygotowawczych do realizacji robót, zgodnie z wymogami ustawy – Prawo budowlane jest zobowiązany opracować i przedstawić do akceptacji zarządzającemu realizacją umowy, program zapewnienia bezpieczeństwa i ochrony zdrowia. Na jego podstawie musi zapewnić, żeby personel nie pracował w warunkach, które są niebezpieczne, szkodliwe dla zdrowia i nie spełniają odpowiednich wymagań sanitarnych.

#### 2.3.5. Program zapewnienia jakości

Wykonawca jest w pełni odpowiedzialny za jakość robót. W tym celu przygotowuje program zapewnienia jakości i uzyska jego zatwierdzenie przez zarządzającego realizacją umowy. Program zapewnienia jakości będzie zawierał:

- a) część ogólną opisującą;
- b) system (sposób i procedurę) proponowanej kontroli i sterowania jakością wykonywanych robót, wyposażenie w sprzęt i urządzenia do pomiarów i kontroli (opis laboratorium własnego lub wytypowanego do wykonania badań zleconych przez wykonawcę), sposób oraz formę gromadzenia wyników badań laboratoryjnych, zapis pomiarów, ustawienia mechanizmów sterujących, a także wyciąganych wniosków i zastosowanych korekt w procesie technologicznym, proponowany sposób i formę przekazywania tych informacji zarządzającemu realizacją umowy; część szczegółową opisującą dla każdego asortymentu robót;
- c) wykaz maszyn i urządzeń stosowanych na budowie z ich parametrami technicznymi oraz wyposażeniem w mechanizmy do sterowania i urządzenia do magazynowania i załadunku materiałów. Sposób zabezpieczenia i ochrony materiałów i urządzeń przed utratą ich właściwości w czasie transportu i przechowywania na budowie sposób i procedurę pomiarów i badań (rodzaj i częstotliwość badań, pobieranie próbek legalizacja i sprawdzanie urządzeń, itp.) prowadzonych podczas dostaw materiałów, wytwarzanie mieszanek i wykonywanie poszczególnych elementów robót, sposób postępowania z materiałami i robotami nie odpowiadającymi wymaganom umowy.

## 2.4. Dokumenty budowy

### 2.4.1. Dziennik budowy

Dziennik budowy jest obowiązującym dokumentem budowy prowadzonym przez kierownictwo budowy na bieżąco, zarówno dla potrzeb zamawiającego jak i wykonawcy w okresie od chwili formalnego przekazania wykonawcy placu budowy aż do zakończenia robót. Wykonawca jest odpowiedzialny za prowadzenie dziennika budowy zgodnie z obowiązującymi przepisami (Rozporządzenie Ministra Infrastruktury z dn. 19.11.01). Zapisy do dziennika budowy będą czynione na bieżąco i powinny odzwierciedlać postęp robót, stan bezpieczeństwa ludzi i budynków oraz stan techniczny i wszystkie kwestie związane z zarządzaniem budową.

Każdy zapis do dziennika budowy powinien zawierać jego datę, nazwisko i stanowisko oraz podpis osoby, która go dokonuje. Wszystkie zapisy powinny być czytelne i dokonywane w porządku chronologicznym jeden po drugim, nie pozostawiając pustych między nimi, w sposób uniemożliwiający wprowadzanie późniejszych dopisków. Wszystkie protokoły i inne dokumenty załączane do dziennika budowy powinny być przejrzyste numerowane, oznaczane i datowane przez zarówno wykonawcę jak i zarządzającego realizacją umowy.

W szczególności w dzienniku budowy powinny być zapisywane następujące informacje: data przejścia przez wykonawcę placu budowy; dzień dostarczenia dokumentacji projektowej przez zamawiającego; zatwierdzenie przez zarządzającego realizacją umowy dokumentów przygotowanych przez wykonawcę, daty rozpoczęcia i zakończenia realizacji poszczególnych elementów robót; postęp robót, problemy i przeszkody napotkane podczas realizacji robót; daty, przyczyny i okresy trwania wszystkich opóźnień lub przerw w robotach komentarze i instrukcje zarządzającego realizacją umowy; daty, okresy trwania i uzasadnienie jakiegokolwiek zawieszenia realizacji robót z polecenia zarządzającego realizacją umowy daty zgłoszenia robót do częściowych i końcowych odbiorów oraz przyjęcia, odrzucenia lub wykonania robót zamiennych; wyjaśnienia, komentarze i sugestie wykonawcy; warunki pogodowe i temperatura otoczenia w okresie realizacji robót mające wpływ na czasowe ich ograniczenia lub spełnienia szczególnych wymagań wynikających z warunków klimatycznych; dane na temat prac geodezyjnych wykonanych przed i w trakcie realizacji robót, szczególnie w odniesieniu do wytyczania obiektów w terenie; dane na temat sposobu zapewnienia bezpieczeństwa i ochrony zdrowia na budowie; dane na temat jakości materiałów, poboru próbek i wyników badań z określeniem przez kogo zostały przeprowadzone i pobrane; wyniki poszczególnych badań z określeniem przez kogo zostały przeprowadzone; inne istotne informacje o postępie robót. Wszystkie wyjaśnienia, komentarze lub propozycje wpisane do dziennika budowy przez wykonawcę powinny być na bieżąco przedstawiane do wiadomości i akceptacji zarządzającemu realizacją umowy. Wszystkie decyzje zarządzającego realizacją umowy, wpisane do dziennika budowy, muszą być podpisane przez przedstawiciela wykonawcy, który je akceptuje lub się do nich odnosi. Zarządzający realizacją umowy jest także zobowiązany przedstawić swoje stanowisko na temat każdego zapisu dokonanego w dzienniku budowy przez przedstawiciela nadzoru autorskiego.

### 2.4.2. Książka obmiaru robót

Książka obmiaru robót jest dokumentem, w którym rejestruje się ilościowy postęp każdego elementu realizowanych robót. Szczegółowe obmiary wykonanych robót robione są na bieżąco i zapisywane do książki obmiaru robót, wykorzystując opis pozycji i jednostki użyte w wycenionym przez wykonawcę i wyceniony przedmiar robót, stanowiący załącznik do umowy.

### 2.4.3. Inne istotne dokumenty budowy

Oprócz dokumentów wyszczególnionych w punktach 2.4.1 i 2.4.2, dokumenty budowy zawierają też:

- a) Dokumenty wchodzące w skład umowy;
- b) Pozwolenie na budowę;

- c) Protokoły przekazania placu budowy wykonawcy;
- d) Umowy cywilno-prawne ze osobami trzecimi i inne umowy i porozumienia cywilno-prawne;
- e) Instrukcje zarządzającego realizacją umowy oraz sprawozdania ze spotkań i narad na budowie;
- f) Protokoły odbioru robót;
- g) Opinie ekspertów i konsultantów;
- h) Korespondencja dotycząca budowy.

#### 2.4.4. Przechowywanie dokumentów budowy

Wszystkie dokumenty budowy będą przechowywane na placu budowy we właściwie zabezpieczonym miejscu. Wszystkie dokumenty zagubione będą natychmiast odtworzone zgodnie ze stosownymi wymaganiami prawa. Wszystkie dokumenty budowy będą stale dostępne do wglądu zarządzającego realizacją umowy zarządzającego realizacją umowy oraz upoważnionych przedstawicieli zamawiającego w dowolnym czasie i na każde żądanie.

### 2.5. Dokumenty przygotowywane przez Wykonawcę w trakcie trwania budowy

#### 2.5.1. Informacje ogólne

W trakcie trwania budowy i przed zakończeniem robót wykonawca jest zobowiązany do dostarczania na polecenie zarządzającego realizacją umowy następujących dokumentów:

- a) Rysunki robocze
- b) Aktualizacja harmonogramu robót i finansowania
- c) Dokumentacja powykonawcza
- d) Instrukcja eksploatacji i konserwacji urządzeń

Dokumenty składane zarządzającemu realizacją umowy winny być wyraźnie oznaczone nazwą przedsięwzięcia i zaadresowane następująco: Przedkładane dane winny być na tyle szczegółowe, aby można było ustalić ich zgodność z dokumentami wchodzącymi w skład umowy. Sprawdzenie, przyjęcie i zatwierdzenie harmonogramów, rysunków roboczych, wykazów materiałów oraz procedur złożonych lub wnioskowanych przez wykonawcę nie będą miały wpływu na kwotę kontraktu i wszelkie wynikające stąd koszty ponoszone będą wyłącznie przez wykonawcę.

#### 2.5.2. Rysunki robocze

Elementy, urządzenia i materiały, dla których zarządzający realizacją umowy wyda polecenie przedłożenia wykazów, rysunków lub opisów nie będą wykonywane, używane ani instalowane dopóki nie otrzyma on niezbędnych dokumentów oraz odpowiednio oznaczonych ostatecznych rysunków roboczych. Zarządzający realizacją umowy sprawdza rysunki jedynie w zakresie ogólnych warunków projektowania i w żadnym przypadku nie zwalnia to Wykonawcy z odpowiedzialności za omyłki lub braki w nich zawarte.

Zarządzający realizacją umowy zajmie się przedłożonymi materiałami możliwie jak najszybciej, zatwierdzi i przekaże je wykonawcy w terminie przewidzianym w umowie. Rysunki robocze powinny być dokładne, wyraźne i kompletne. Powinny zawierać wszelkie niezbędne informacje, w tym dokładne oznaczenie elementów w odniesieniu do projektu wykonawczego i szczegółowych specyfikacji technicznych. Składanym dokumentom każdorazowo powinno towarzyszyć pismo przewodnie, zawierające następujące informacje:

#### 2.5.3. Aktualizacja harmonogramu robót i finansowania

Możliwości przerobowe wykonawcy w dziedzinie robót budowlanych i montażowych, kolejność robót oraz sposoby realizacji winny zapewnić wykonanie robót w terminie określonym w umowie i zgodnie z wymaganiami zawartymi w p. 2.3.3 wykonawca we wstępnej fazie robót przedstawia do zatwierdzenia szczegółowy harmonogram robót i finansowania, zgodnie z wymaganiami umowy. Harmonogram ten w miarę postępu robót może być aktualizowany przez wykonawcę i zaczyna obowiązywać po zatwierdzeniu przez zarządzającego realizacją umowy.

#### 2.5.4. Dokumentacja powykonawcza

Wykonawca odpowiedzialny będzie za prowadzenie na bieżąco ewidencji wszelkich zmian w rodzaju materiałów, urządzeń, lokalizacji i wielkości robót. Zmiany te należy rejestrować na komplecie rysunków, wyłącznie na to przeznaczonych. Wykonawca winien przedkładać zarządzającemu realizacją umowy aktualizowane na bieżąco rysunki powykonawcze, co najmniej raz w miesiącu, w celu dokonania ich przeglądu i sprawdzenia. Po zakończeniu robót kompletny zestaw rysunków zostanie przekazany zarządzającemu realizacją umowy.



### 2.5.5 Instrukcja eksploatacji i konserwacji urządzeń

Wykonawca dostarczy, przed zakończeniem robót, komplet instrukcji w zakresie eksploatacji i konserwacji dla każdego urządzenia oraz systemu mechanicznego, elektrycznego lub elektronicznego. O wymogu tym zostaną poinformowani ich producenci i/lub dostawcy zaś wynikające stąd koszty zostaną uwzględnione w koszcie dostarczenia urządzenia lub systemu. Każda instrukcja powinna zawierać m.in. następujące informacje: Strona tytułowa zawierająca: tytuł instrukcji, nazwę inwestycji, datę wykonania urządzenia.

Spis treści:

- a) Informacje katalogowe o producencie: nazwa firmy i kontakt, nr telefonu, pełny adres pocztowy
- b) Gwarancje producenta
- c) Wykresy i ilustracje
- d) Szczegółowy opis funkcji każdego głównego elementu składowego układu
- e) Dane o osiągnięciach i wielkości nominalne
- f) Instrukcje instalacyjne
- g) Procedura rozruchu
- h) Właściwa regulacja
- i) Procedury testowania
- j) Zasady eksploatacji
- k) Instrukcja wyłączania z eksploatacji
- l) Instrukcja postępowania awaryjnego i usuwania usterek
- m) Środki ostrożności

Instrukcje dotyczące konserwacji i naprawy winny zawierać szczegółowe rysunki montażowe z numerami części, wykazami części, instrukcjami odnośnie zamawiania części zamiennych, wraz z kompletną instrukcją konserwacji zachowawczej niezbędnej do utrzymania dobrego stanu i trwałości urządzeń.

Instrukcje odnośnie smarowania, z wykazem punktów, które należy smarować lub naoliwić, zalecanymi rodzajami, klasą i zakresem temperatur smarów i zalecaną częstotliwością smarowania.

Wykaz zalecanych części zapasowych wraz z danymi kontaktowymi do najbliższego przedstawiciela producenta.

Wykaz ustawień przełączników elektrycznych oraz nastawień przełączników sterujących i alarmowych.

Schemat połączeń elektrycznych dostarczonych urządzeń, w tym układów sterujących i oświetleniowych.

Instrukcje muszą być kompletne i uwzględniać całość urządzenia, układów sterujących, akcesoriów i elementów dodatkowych.

## 3. Zarządzający realizacją umowy

Zarządzający realizacją umowy w ramach posiadanego umocowania od zamawiającego reprezentuje interesy zamawiającego na budowie przez sprawowanie kontroli zgodności realizacji robót budowlanych z dokumentacją projektową, specyfikacjami technicznymi, przepisami, zasadami wiedzy technicznej oraz postanowieniami warunków umowy. Dla prawidłowej realizacji swoich obowiązków, zgodnie z przepisami prawa budowlanego, zarządzający realizacją umowy pisemnie wyznacza inspektorów nadzoru działających w jego imieniu, w zakresie przekazanych im uprawnień i obowiązków. Wydawane przez nich polecenia mają moc poleceń zarządzającego realizacją umowy. Zgodnie z umową, wykonawca jest zobowiązany w ramach kwoty ryczałtowej, przewidzianej w cenie ofertowej na zaplecze budowy, zorganizować zamawiającemu na placu budowy i utrzymywać do końca robót biuro zarządzającego realizacją umowy.

## 4. Materiały i urządzenia

### 4.1. Źródła uzyskiwania materiałów i urządzeń

Wszystkie wbudowywane materiały i urządzenia instalowane w trakcie wykonywania robót muszą być zgodne z wymaganiami określonymi w poszczególnych szczegółowych specyfikacjach technicznych. Przynajmniej na trzy tygodnie przed użyciem każdego materiału przewidywanego do wykonania robót stałych wykonawca przedłoży szczegółową informację o źródle produkcji, zakupu lub pozyskania takich materiałów, atestach, wynikach odpowiednich badań laboratoryjnych i próbek do akceptacji zarządzającego realizacją umowy. To samo dotyczy instalowanych urządzeń. Akceptacja zarządzającego realizacją umowy udzielona jakiejś partii materiałów z danego źródła nie będzie znaczyć, że wszystkie materiały pochodzące z tego źródła są akceptowane automatycznie. Wykonawca jest zobowiązany do dostarczania atestów i/lub wykonania prób materiałów otrzymanych z zatwierdzonego źródła dla każdej dostawy, żeby udowodnić, że nadal spełniają one wymagania odpowiedniej szczegółowej specyfikacji technicznej. W przypadku stosowania materiałów lokalnych, pochodzących z jakiegokolwiek miejscowego źródła, włączając te, które zostały wskazane przez zamawiającego, przed rozpoczęciem wykorzystywania tego źródła wykonawca ma obowiązek dostarczenia zarządzającemu realizacją umowy wszystkich wymaganych dokumentów pozwalających na jego prawidłową eksploatację. Wykonawca będzie ponosił wszystkie koszty pozyskania i dostarczenia na plac budowy materiałów lokalnych. Za

ich ilość i jakość odpowiada Wykonawca. Stosowanie materiałów pochodzących z lokalnych źródeł wymaga akceptacji zarządzającego realizacją umowy. W przypadku realizacji robót z funduszy Unii Europejskiej wymagane jest świadectwo, że użyte materiały i urządzenia pochodzą z krajów należących do Unii Europejskiej

#### 4.2. Kontrola materiałów i urządzeń

Zarządzający realizacją umowy może okresowo kontrolować dostarczane na budowę materiały i urządzenia, żeby sprawdzić czy są one zgodne z wymaganiami szczegółowych specyfikacji technicznych.

Zarządzający realizacją umowy jest upoważniony do pobierania i badania próbek materiału żeby sprawdzić jego własności. Wyniki tych prób stanowią mogą podstawę do aprobaty jakości danej partii materiałów. Zarządzający realizacją umowy jest również upoważniony do przeprowadzania inspekcji w wytwórniach materiałów i urządzeń. W czasie przeprowadzania badania materiałów i urządzeń przez zarządzającego realizacją umowy, wykonawca ma obowiązek spełniać następujące warunki: W trakcie badania, zarządzającemu realizacją umowy będzie zapewnione niezbędne wsparcie i pomoc przez wykonawcę i producenta materiałów lub urządzeń;

Zarządzający realizacją umowy będzie miał zapewniony w dowolnym czasie dostęp do tych miejsc, gdzie są wytwarzane materiały i urządzenia przeznaczone dla realizacji robót.

#### 4.3. Atesty materiałów i urządzeń

W przypadku materiałów, dla których w szczegółowych specyfikacjach technicznych wymagane są atesty, każda partia dostarczona na budowę musi posiadać atest określający w sposób jednoznaczny jej cechy. Przed wykonaniem przez wykonawcę badań jakości materiałów, zarządzający realizacją umowy może dopuścić do użycia materiały posiadające atest producenta stwierdzający pełną zgodność tych materiałów z warunkami podanymi w szczegółowych specyfikacjach technicznych. Produkty przemysłowe muszą posiadać atesty wydane przez producenta, poparte w razie potrzeby wynikami wykonanych przez niego badań. Kopie wyników tych badań muszą być dostarczone przez wykonawcę zarządzającemu realizacją umowy. Materiały posiadające atesty, a urządzenia – ważną legalizację, mogą być badane przez zarządzającego realizacją umowy w dowolnym czasie. W przypadku gdy zostanie stwierdzona niezgodność właściwości przewidzianych do użycia materiałów i urządzeń z wymaganiami zawartymi w szczegółowych specyfikacjach technicznych nie zostaną one przyjęte do wbudowania.

#### 4.4. Materiały nie odpowiadające wymaganiom umowy

Materiały uznane przez zarządzającego realizacją umowy za niezgodne ze szczegółowymi specyfikacjami technicznymi muszą być niezwłocznie usunięte przez wykonawcę z placu budowy. Jeśli zarządzający realizacją umowy pozwoli wykonawcy wykorzystać te materiały do innych robót niż te, dla których zostały one pierwotnie nabyte, wartość tych materiałów może być odpowiednio skorygowana przez zarządzającego realizacją umowy. Każdy rodzaj robót wykonywanych z użyciem materiałów, które nie zostały sprawdzone lub zaakceptowane przez zarządzającego realizacją umowy, będzie wykonany na własne ryzyko wykonawcy. Musi on zdawać sobie sprawę, że te roboty mogą być odrzucone tj. zakwalifikowane jako wadliwe i niezapłacone.

#### 4.5. Przechowywanie i składowanie materiałów i urządzeń

Wykonawca jest zobowiązany zapewnić, żeby materiały i urządzenia tymczasowo składowane na budowie, były zabezpieczone przed uszkodzeniem. Musi utrzymywać ich jakość i własności w takim stanie jaki jest wymagany w chwili wbudowania lub montażu. Muszą one w każdej chwili być dostępne dla przeprowadzenia inspekcji przez zarządzającego realizacją umowy, aż do chwili kiedy zostaną użyte.

Tymczasowe tereny przeznaczone do składowania materiałów i urządzeń będą zlokalizowane w obrębie placu budowy w miejscach uzgodnionych z zarządzającym realizacją umowy, lub poza placem budowy, w miejscach zapewnionych przez wykonawcę. Zapewni on, że tymczasowo składowane na budowie materiały i urządzenia będą zabezpieczone przed uszkodzeniem.

#### 4.6. Stosowanie materiałów zamiennych

Wszystkim wskazaniom znaków towarowych, patentów lub pochodzenia występującym w niniejszej dokumentacji towarzyszą wyrazy „lub równoważny”, co oznacza, że dopuszcza się zastosowanie urządzeń i materiałów nie gorszych niż opisywanych w dokumentacji tj. spełniających wymagania techniczne, funkcjonalne i jakościowe co najmniej takie jak wskazane w dokumentacji projektowej i kosztorysowej lub lepsze. Wykonawca, który zdecyduje się stosować urządzenia i materiały równoważne opisywane w dokumentacji, obowiązany jest wykazać, że oferowane przez niego urządzenia i materiały spełniają wymagania określone przez projektanta. Wszelkie zmiany w wykonaniu przedmiotu zamówienia w stosunku do projektu Wykonawca winien uzgodnić z projektantem przed złożeniem oferty. Zgodę projektanta na rozwiązania inne niż w projekcie Wykonawca obowiązany jest w takim przypadku załączyć do składanej oferty.

## 5. Sprzęt

Wykonawca jest zobowiązany do używania jedynie takiego sprzętu, który nie spowoduje niekorzystnego wpływu na jakość wykonywanych robót i środowisko. Sprzęt używany do robót powinien być zgodny z ofertą wykonawcy oraz powinien odpowiadać pod względem typów i ilości wskazaniom zawartym w szczegółowych specyfikacjach technicznych, programie zapewnienia jakości i projekcie organizacji robót, zaakceptowanym przez zarządzającego realizacją umowy. Liczba i wydajność sprzętu powinna gwarantować prowadzenie robót zgodnie z terminami przewidzianymi w harmonogramie robót.

Sprzęt będący własnością wykonawcy lub wynajęty do wykonania robót musi być utrzymywany w dobrym stanie i gotowości do pracy oraz być zgodny z wymaganiami ochrony środowiska i przepisami dotyczącymi jego użytkowania. Tam gdzie jest to wymagane przepisami, wykonawca dostarczy zarządzającemu realizacją umowy kopie dokumentów potwierdzających dopuszczenie sprzętu do użytkowania.

Jeżeli projekt wykonawczy lub szczegółowe specyfikacje techniczne przewidują możliwość wariantowego użycia sprzętu przy wykonywaniu Robotach, wykonawca przedstawi wybrany sprzęt do akceptacji przez zarządzającego realizacją umowy. Nie może być później zmieniany bez jego zgody.

Sprzęt, maszyny, urządzenia i narzędzia nie gwarantujące zachowania warunków umowy zostaną przez zarządzającego realizacją umowy zdyskwalifikowane i nie dopuszczone do robót.

## 6. Transport

Liczba i rodzaje środków transportu będą określone w projekcie organizacji robót. Muszą one zapewniać prowadzenie robót zgodnie z zasadami określonymi w projekcie wykonawczym i szczegółowych specyfikacjach technicznych oraz wskazaniach zarządzającego realizacją umowy, w terminach wynikających z harmonogramu robót. Przy ruchu po drogach publicznych pojazdy muszą spełniać wymagania dotyczące przepisów ruchu drogowego, szczególnie w odniesieniu do dopuszczalnych obciążeń na osie i innych parametrów technicznych. Środki transportu nie odpowiadające warunkom umowy, będą Inżyniera usunięte z terenu budowy na polecenie zarządzającego realizacją umowy. Wykonawca jest zobowiązany usuwać na bieżąco, na własny koszt, wszelkie uszkodzenia i zanieczyszczenia spowodowane przez jego pojazdy na drogach publicznych oraz dojazdach do terenu budowy.

## 7. Kontrola jakości robót

### 7.1. Zasady kontroli jakości robót

Wykonawca jest odpowiedzialny za pełną kontrolę robót i jakości materiałów prowadzoną zgodnie z programem zapewnienia jakości omówionym w p. 2.3.5. Wykonawca zapewni odpowiedni system kontroli, włączając personel, laboratorium, sprzęt, zaopatrzenie i wszelkie urządzenia niezbędne do pobierania próbek i badania materiałów oraz jakości wykonania robót. Przed zatwierdzeniem programu zapewnienia jakości zarządzający realizacją umowy może zażądać od wykonawcy przeprowadzenia badań w celu zademonstrowania, że poziom ich wykonania jest zadowalający. Wykonawca jest zobowiązany prowadzić pomiary i badania materiałów oraz robót z częstotliwością zapewniającą stwierdzenie, że roboty wykonano zgodnie z wymaganiami zawartymi w projekcie wykonawczym i szczegółowych specyfikacjach technicznych. Minimalne wymagania co do zakresu badań i ich częstotliwości są określone w szczegółowych specyfikacjach technicznych, normach i wytycznych. W przypadku gdy brak jest wyraźnych przepisów zarządzający realizacją umowy ustali jaki zakres kontroli jest konieczny, aby zapewnić wykonanie robót zgodnie z umową.

Wykonawca dostarczy zarządzającemu realizacją umowy świadectwa stwierdzające, że wszystkie stosowane urządzenia i sprzęt badawczy posiadają ważną legalizację, zostały prawidłowo wykalibrowane i odpowiadają wymaganiom norm określających procedury badań.

### 7.2. Badania i pomiary

Wszystkie badania i pomiary będą przeprowadzone zgodnie z wymaganiami norm. W przypadku, gdy normy nie obejmują jakiegokolwiek badania wymaganego w szczegółowych specyfikacjach technicznych, stosować można wytyczne krajowe albo inne procedury, zaakceptowane przez zarządzającego realizacją umowy.

Przed przystąpieniem do pomiarów lub badań, wykonawca powiadomi zarządzającego realizacją umowy o rodzaju, miejscu i terminie pomiaru lub badania. Po wykonaniu pomiaru lub badania wykonawca przedstawi na piśmie ich wyniki, do akceptacji zarządzającego realizacją umowy. Wykonawca będzie przekazywać zarządzającemu realizacją umowy kopie raportów z wynikami badań jak najszybciej, nie później jednak niż w terminie określonym w programie zapewnienia jakości. Kopie wyników badań będą mu przekazywane na formularzach według dostarczonego przez niego wzoru lub innych, również przez niego zaakceptowanych.

Wszystkie koszty związane z organizowaniem i prowadzeniem badań materiałów ponosi wykonawca.

Dla celów kontroli jakości i zatwierdzenia, zarządzający realizacją umowy jest uprawniony do dokonywania kontroli, pobierania próbek i badania materiałów u źródeł ich wytwarzania, a ze strony wykonawcy i producenta materiałów zapewniona mu będzie wszelka pomoc potrzebna do tego celu. Zarządzający realizacją umowy, po uprzedniej weryfikacji systemu kontroli robót prowadzonego przez wykonawcę, będzie oceniać zgodność

wykonanych robót i użytych materiałów z wymaganiami szczegółowych specyfikacji technicznych, na podstawie dostarczonych przez wykonawcę wyników badań. Zarządzający realizacją umowy może pobierać próbki i prowadzić badania niezależnie od wykonawcy, na swój koszt. Jeżeli wyniki tych badań wykażą, że raporty wykonawcy są niewiarygodne, to poleci on wykonawcy lub zleci niezależnemu laboratorium, przeprowadzenie powtórnych lub dodatkowych badań, albo oprze się wyłącznie na własnych badaniach przy ocenie zgodności materiałów i robót z projektem wykonawczym i szczegółowymi specyfikacjami technicznymi. W takim przypadku całkowite koszty powtórnych lub dodatkowych badań i pobierania próbek zostaną poniesione przez wykonawcę.

## **8. Obmiary robót**

### **8.1. Ogólne zasady obmiaru robót**

Obmiar robót ma za zadanie określać faktyczny zakres wykonanych robót wg stanu na dzień jego przeprowadzenia. Roboty można uznać za wykonane pod warunkiem, że wykonano je zgodnie z wymaganiami zawartymi w projekcie wykonawczym i szczegółowych specyfikacjach technicznych, a ich ilość podaje się w jednostkach ustalonych w wycenionym przedmiarze robót wchodzącym w skład umowy. Obmiaru robót dokonuje wykonawca po pisemnym powiadomieniu zarządzającego realizacją umowy o zakresie i terminie obmiaru. Powiadomienie powinno poprzedzać obmiar co najmniej o 3 dni. Wyniki obmiaru są wpisywane do księgi obmiaru i zatwierdzane przez inspektora nadzoru inwestorskiego. Jakikolwiek błąd lub przeoczenie (opuszczenie) w ilościach podanych w przedmiarze robót lub gdzie indziej w szczegółowych specyfikacjach technicznych nie zwalnia wykonawcy od obowiązku wykonania wszystkich robót. Błędne dane zostaną poprawione wg pisemnej instrukcji zarządzającego realizacją umowy. Długości i odległości pomiędzy określonymi punktami skrajnymi będą mierzone poziomo (w rzucie) wzdłuż linii osiowej. Jeżeli szczegółowe specyfikacje techniczne właściwe dla danych robót nie wymagają tego inaczej, to objętości będą wyliczane w m<sup>3</sup>, jako długość pomnożona przez średni przekrój. Ilości, które mają być mierzone wagowo, będą wyrażone w tonach lub kilogramach.

### **8.2. Urządzenia i sprzęt pomiarowy**

Wszystkie urządzenia i sprzęt pomiarowy, stosowane w czasie dokonywania obmiaru robót i dostarczone przez wykonawcę, muszą być zaakceptowane przez zarządzającego realizacją umowy. Jeżeli urządzenia te lub sprzęt wymagają badań atestujących, to wykonawca musi posiadać ważne świadectwa legalizacji. Muszą one być utrzymywane przez wykonawcę w dobrym stanie, w całym okresie trwania robót.

### **8.3. Czas przeprowadzania obmiaru**

Obmiar gotowych robót będzie przeprowadzany z częstotliwością i terminach wymaganych w celu dokonywania miesięcznych płatności na rzecz wykonawcy, lub w innym czasie, określonym w umowie lub uzgodnionym przez wykonawcę i zarządzającego realizacją umowy. Obmiary będą także przeprowadzone przed częściowym i końcowym odbiorem robót, a także w przypadku wystąpienia dłuższej przerwy w robotach lub zmiany wykonawcy. Obmiar robót zanikających i podlegających zakryciu przeprowadza się bezpośrednio po ich wykonywaniu, lecz przed zakryciem.

## **9. Odbiory robót i podstawy płatności**

Zasady odbiorów robót i płatności za ich wykonanie określa umowa.

### **9.1. Odbiór robót zanikających i ulegających zakryciu**

Odbiór robót zanikających i ulegających zakryciu polega na finalnej ocenie ilości i jakości wykonanych robót, które w dalszym procesie realizacji ulegną zakryciu. Odbiór robót zanikających i ulegających zakryciu będzie dokonany przez inspektora w czasie umożliwiającym wykonanie ewentualnych poprawek bez hamowania ogólnego postępu robót.

### **9.2. Odbiór końcowy robót**

Odbiór końcowy polega na finalnej ocenie rzeczywistego wykonania robót w odniesieniu do ich ilości, jakości i wartości. Przy dokonywaniu odbioru końcowego należy:

- a) sprawdzić zgodność robót z umową, dokumentacją projektową, specyfikacjami technicznymi, normami i przepisami, sprawdzić udokumentowanie właściwej jakości wykonania robót odpowiednimi protokołami prób montażowych, sprawdzić, czy przedmiot odbioru spełnia warunki i zasady prawidłowej eksploatacji,
- b) sporządzić protokół z odbioru technicznego robót z podaniem wniosków i ustaleń.

Podstawowym dokumentem do dokonania odbioru końcowego robót jest protokół odbioru końcowego robót sporządzony wg. wzoru ustalonego odpowiednimi przepisami budowlanymi. Do odbioru końcowego Wykonawca jest przygotować następujące dokumenty:

- a) dokumentację projektową z naniesionymi zmianami,
- b) specyfikacje techniczne,
- c) dzienniki Budowy i Księgi Obmiaru
- d) wyniki pomiarów kontrolnych oraz badań,
- e) atesty jakościowe wbudowanych materiałów.

W przypadku, gdy wg komisji, Roboty pod względem przygotowania dokumentacyjnego nie będą gotowe do odbioru końcowego, komisja w porozumieniu z wykonawcą wyznaczy ponowny termin odbioru końcowego robót.

Wszystkie zarządzone przez komisję roboty poprawkowe lub uzupełniające będą zestawione wg wzoru ustalonego przez Zamawiającego.

Termin wykonania robót poprawkowych i robót uzupełniających wyznaczy komisja.

### 9.3. Odbiór ostateczny

Odbiór ostateczny polega na ocenie wykonanych robót związanych z usunięciem wad stwierdzonych przy odbiorze końcowym i zaistniałych w okresie gwarancyjnym. Odbiór końcowy będzie dokonany na podstawie oceny wizualnej obiektu z uwzględnieniem zasad odbioru końcowego.

## 10. **Dokumenty odniesienia**

### 10.1. Skład dokumentacji przetargowej

#### 10.1.1. Przedmiary robót

#### 10.1.2. Niniejsza specyfikacja techniczna

#### 10.1.3. Dokumentacja projektowa

### 10.2. Przepisy i normy

1. Wykonawca ma obowiązek znać wszystkie ustawy i rozporządzenia władz centralnych, zarządzenia władz lokalnych, inne przepisy, instrukcje oraz wytyczne, które w jakikolwiek sposób są związane z realizacją robót lub mogą wpływać na sposób prowadzenia robót.
2. Przywołane normy (stosować w aktualnie obowiązującej wersji):

PN-IEC 60364-1	Instalacje elektryczne w obiektach budowlanych. Zakres przedmiot i wymagania podstawowe.
PN-IEC 60364-3	Instalacje elektryczne w obiektach budowlanych. Ustalanie ogólnych charakterystyk.
PN-IEC 60364-4-41	Instalacje elektryczne w obiektach budowlanych. Ochrona dla zapewnienia bezpieczeństwa. Ochrona przeciwporażeniowa.
PN-IEC 60364-4-42	Instalacje elektryczne w obiektach budowlanych. Ochrona dla zapewnienia bezpieczeństwa. Ochrona przed skutkami oddziaływania cieplnego.
PN-IEC 60364-4-43	Instalacje elektryczne w obiektach budowlanych. Ochrona dla zapewnienia bezpieczeństwa. Ochrona przed prądem przetężeniowym.
PN-IEC 60364-4-443	Instalacje elektryczne w obiektach budowlanych. Ochrona dla zapewnienia bezpieczeństwa. Ochrona przed przepięciami. Ochrona przed przepięciami atmosferycznymi i łączeniowymi.
PN-IEC 60364-444	Instalacje elektryczne w obiektach budowlanych. Ochrona dla zapewnienia bezpieczeństwa. Ochrona przed przepięciami. Ochrona przed zakłóceniami elektromagnetycznymi (EMI) w instalacjach obiektów budowlanych.
PN-IEC 60364-4-45	Instalacje elektryczne w obiektach budowlanych. Ochrona dla zapewnienia bezpieczeństwa. Ochrona przed obniżeniem napięcia.
PN-IEC 60364-4-47	Instalacje elektryczne w obiektach budowlanych. Ochrona dla zapewnienia bezpieczeństwa. Stosowanie środków ochrony zapewniających bezpieczeństwo. Postanowienia ogólne. Środki ochrony przed porażeniem prądem elektrycznym.

PN-IEC 60364-4-473	Instalacje elektryczne w obiektach budowlanych. Ochrona dla zapewnienia bezpieczeństwa. Stosowanie środków ochrony zapewniających bezpieczeństwo. Środki ochrony przed prądem przetężeniowym.
PN-IEC 60364-4-481	Instalacje elektryczne w obiektach budowlanych. Ochrona dla zapewnienia bezpieczeństwa. Dobór środków ochrony w zależności od wpływów zewnętrznych. Wybór środków ochrony przeciwporażeniowej w zależności od wpływów zewnętrznych
PN-IEC 60364-4-482	Instalacje elektryczne w obiektach budowlanych. Ochrona dla zapewnienia bezpieczeństwa. Dobór środków ochrony w zależności od wpływów zewnętrznych. Ochrona przeciwpożarowa.
PN-IEC 60364-5-51	Instalacje elektryczne w obiektach budowlanych. Dobór i montaż wyposażenia elektrycznego. Postanowienia ogólne.
PN-IEC 60364-5-52	Instalacje elektryczne w obiektach budowlanych. Dobór i montaż wyposażenia elektrycznego. Oprzewodowanie.
PN-IEC 60364-5-523	Instalacje elektryczne w obiektach budowlanych. Dobór i montaż wyposażenia elektrycznego. Obciążalność prądowa długotrwała przewodów.
PN-IEC 60364-5-53	Instalacje elektryczne w obiektach budowlanych. Dobór i montaż wyposażenia elektrycznego. Aparatura łączeniowa i sterownicza.
PN-IEC 60364-5-537	Instalacje elektryczne w obiektach budowlanych. Dobór i montaż wyposażenia elektrycznego. Aparatura rozdzielcza i sterownicza. Urządzenia do odłączania izolacyjnego i łączenia.
PN-IEC 60364-5-54	Instalacje elektryczne w obiektach budowlanych. Dobór i montaż wyposażenia elektrycznego. Uziemienia i przewody ochronne.
PN-IEC 60364-5-548	Instalacje elektryczne w obiektach budowlanych. Dobór i montaż wyposażenia elektrycznego. Układy uziemiające połączenia wyrównawcze instalacji informatycznych.
PN-IEC 60364-5-56	Instalacje elektryczne w obiektach budowlanych. Dobór i montaż wyposażenia elektrycznego. Instalacje bezpieczeństwa.
PN-IEC 60364-6-61	Instalacje elektryczne w obiektach budowlanych. Sprawdzanie. Sprawdzanie odbiorcze.
PN-IEC 60364-7-701	Instalacje elektryczne w obiektach budowlanych. Wymagania dotyczące specjalnych instalacji lub lokalizacji. Pomieszczenia wyposażone w wannę lub/i basen natryskowy.
PN-IEC 60364-7-703	Instalacje elektryczne w obiektach budowlanych. Wymagania dotyczące specjalnych instalacji lub lokalizacji. Pomieszczenia wyposażone w ogrzewacze do sauny.
PN-IEC 60364-7-706	Instalacje elektryczne w obiektach budowlanych. Wymagania dotyczące specjalnych instalacji lub lokalizacji. Przestrzenie ograniczone powierzchniami przewodzącymi.
PN-IEC 60364-7-707	Instalacje elektryczne w obiektach budowlanych. Wymagania dotyczące specjalnych instalacji lub lokalizacji. Wymagania dotyczące uziemień instalacji i urządzeń przetwarzania danych.
PN-IEC 60050-826	Słownik terminologiczny elektryki. Instalacje elektryczne w obiektach budowlanych.
PN-EN 60445	Zasady podstawowe bezpieczeństwa przy współdziałaniu człowieka z maszyną, oznaczenie i identyfikacja. Oznaczenia identyfikacyjne zacisków urządzeń i zakończeń żył przewodów oraz ogólne zasady systemu alfanumerycznego.
PN-90/E-05023	Oznaczenia identyfikacyjne przewodów barwami lub cyframi.
PN-90/E-05029	Kod do oznaczania barw.
PN-92/E-05031	Klasyfikacja urządzeń elektrycznych i elektronicznych z punktu widzenia ochrony przed porażeniem elektrycznym.

PN-92/E-08106	Stopnie ochrony zapewniane przez obudowy (kod IP).
PN-IEC 61312-1	Ochrona przed piorunowym impulsem elektromagnetycznym. Zasady ogólne.
PN-IEC 61024-1	Ochrona odgromowa obiektów budowlanych. Zasady ogólne.
PN-IEC 61024-1-1	Ochrona odgromowa obiektów budowlanych. Zasady ogólne. Wybór poziom w ochrony dla urządzeń piorunochronnych PN-IEC-61024-1-2:2002. Ochrona odgromowa obiektów budowlanych. Zasady ogólne.
PN-86/E-05003/01	Projektowanie, montaż, konserwacja i sprawdzanie urządzeń piorunochronnych. Ochrona odgromowa obiektów budowlanych. Wymagania ogólne.
PN-89/E-05003/03	Ochrona odgromowa obiektów budowlanych. Ochrona obostrzona.
PN-92/E-05003/04	Ochrona odgromowa obiektów budowlanych. Ochrona specjalna.
PN-IEC 884	Gniazda wtyczkowe i wtyczki do użytku domowego i podobnego. Ogólne wymagania i badania.
PN-IEC-60664-1	Koordinacja izolacji urządzeń elektrycznych w układach niskiego napięcia. Zasady, wymagania i badania.
PN-76/E-05125	Elektroenergetyczne i sygnalizacyjne linie kablowe. Projektowanie i budowa.
PN-E-93201	Gniazda wtyczkowe i wtyczki do użytku domowego i podobnego. Gniazda wtyczkowe i wtyczki na napięcie znamionowe 250V i prądy znamionowe do 16A.
PN-85/E-93150	Łączniki do stałych instalacji elektrycznych domowych i podobnych. Wymagania ogólne
PN-86/E-93151	Łączniki do stałych instalacji elektrycznych domowych i podobnych. Łączniki naściennne do 16A, 250V. Główne wymiary.
PN-83/E-93152	Łączniki instalacyjne powszechnego użytku. Łączniki podtynkowe do 16A, 250V.
PrPN-E-93208	Sprzęt elektroinstalacyjny. Puszki instalacyjne.
PN-IEC-998	Osprzęt połączeniowy do obwodów niskiego napięcia do użytku domowego i podobnego.
PN-EN 1246-1	Oświetlenie miejsc pracy .
PN-/E-04700	Urządzenia i układy elektryczne w obiektach elektroenergetycznych. Wytyczne przeprowadzenia pomontażowych badań odbiorczych.
PN-IEC-60439	Rozdzielnice i sterownice niskonapięciowe.
BN-68/B-6353-03	Folia kalandrowana techniczna z uplastycznionego polichlorku winilu.
P SEP-E-0001	Prenorma SEP. Sieci elektroenergetyczne niskiego napięcia. Ochrona przeciwporażeniowa.
P SEP-E-0002	Prenorma SEP. Instalacje elektryczne w budynkach mieszkalnych. Podstawy planowania. Wyznaczanie mocy zapotrzebowanej.
BN-84/8984-10	Zakładowe sieci telekomunikacyjne przewodowe. Instalacje wewnętrzne. Ogólne wymagania.
PN-89/E-01102	Oznaczenia wielkości i jednostki w elektryce. Telekomunikacja i elektronika.
PN-92/E-04600	Próby środowiskowe. Postanowienia ogólne.
PN-93/T-04499.11	Urządzenia i systemy elektroakustyczne. Stosowanie złączy do łączenia zespołów elektroakustycznych.
PN-93/T-04499.12	Urządzenia i systemy elektroakustyczne. Stosowanie złączy w urządzeniach nadawczych i podobnych.

PN-93/E-08390/11	Systemy alarmowe. Wymagania ogólne. Postanowienia ogólne.
PN-93/E-08390/12	Systemy alarmowe. Wymagania ogólne. Zasilacze – parametry funkcjonalne i metody badań.
PN-93/E-08390/13	Systemy alarmowe. Wymagania ogólne. Próby środowiskowe.
PN-93/E-08390/14	Systemy alarmowe. Wymagania ogólne. Zasady stosowania.
PN-93/E-08390/22	Systemy alarmowe. Włamaniowe systemy alarmowe. Ogólne wymagania i badania czujek.
PN-93/E-08390/22	Systemy alarmowe. Systemy transmisji alarmu. Ogólne wymagania dotyczące systemów.

### 10.3. Przepisy i dokumenty związane

Do aktów prawnych normujących zasady wykonywania instalacji elektrycznych w obiektach budowlanych należy zaliczyć:

1. Ustawę z dnia 7 lipca 1994r. Prawo budowlane (tekst jednolity), normującą działalność w zakresie projektowania, budowy, utrzymania i rozbiórki obiektów budowlanych.
2. Ustawę z dnia 10 kwietnia 1991r. Prawo energetyczne, określającą zasady kształtowania polityki energetycznej państwa, zasady i warunki zaopatrzenia oraz użytkowania paliw i energii, a także działalność przedsiębiorstw energetycznych, określającą organy właściwe w sprawach gospodarki paliwami i energią.
3. Ustawę z dnia 12 września 2002r. o normalizacji (Dz.U. 2002 nr 169, poz. 1386).
4. Ustawę z dnia 11 maja 2001 r. Prawo o miarach.
5. Ustawę z dnia 11 kwietnia 1993r. o badaniach i certyfikacji.
6. Ustawę z dnia 30 sierpnia 2002r. o systemie oceny zgodności (Dz. U. 2002 nr 166, poz. 1360).
7. Rozporządzenie Ministra Infrastruktury z dnia 12 kwietnia 2002r. w sprawie warunków technicznych, jakim powinny odpowiadać budynki ich usytuowanie (Dz. U. 2002 nr 75, poz. 690).
8. Rozporządzenie Ministra Spraw Wewnętrznych i Administracji z dnia 16 sierpnia 1999r. w sprawie warunków technicznych użytkowania budynków mieszkalnych (Dz. U. 1999r. nr 74, poz. 836).
9. Rozporządzenie Ministra Gospodarki z dnia 25 września 2000r. w sprawie szczegółowych warunków przyłączenia podmiotów do sieci elektroenergetycznych, obrotu energią elektryczną, świadczenia usług przesyłowych, ruchu sieciowego i eksploatacji sieci oraz standardów jakościowych obsługi odbiorców (Dz. U. 2000 nr 85, poz. 957).
10. Rozporządzenie Ministra Gospodarki z dnia 17 września 1999r. w sprawie bezpieczeństwa i higieny pracy przy urządzeniach i instalacjach energetycznych (Dz. U. Nr 1999r. nr 80, poz. 912).
11. Rozporządzenie Ministra Spraw Wewnętrznych z dnia 3 listopada 1992r. w sprawie ochrony przeciwpożarowej budynków, innych obiektów budowlanych i terenów (Dz. U. 1992 nr 92, poz. 460; Dz. U. 1995r. nr 102, poz.507).
12. Rozporządzenie Ministra Budownictwa i Przemysłu Materiałów Budowlanych w sprawie bezpieczeństwa i higieny pracy przy wykonywaniu robót budowlano - montażowych i rozbiórkowych. [ Dz. Ust. Nr 13 z 10. 04. 1972 r.]
13. Norma Zakładowa TP S.A. nr ZN 96 TPSA-035 – Przyłącze abonenckie i sieć przyłączeniowa



#### 10.4. Określenia podstawowe

Określenia podstawowe w niniejszej ST są zgodne z określeniami ujętymi w odpowiednich normach i przepisach, których zestawienie podano w pkt. 10 ST.

1. **Aprobata techniczna** – dokument dotyczący wyrobu, stwierdzający jego przydatność do określonego zakresu stosowania, w szczególności zawierający ustalenia techniczne odnoszące się do wymagań podstawowych, jakie ma spełniać wyrób oraz określający metody badań potwierdzających te wymagania.
2. **Certyfikat na znak bezpieczeństwa** – dokument wykazujący, że zapewniono zgodność z kryteriami technicznymi, określonymi na podstawie polskich norm aprobat technicznych oraz właściwych przepisów i dokumentów technicznych w odniesieniu do wyrobów podlegających tej certyfikacji.
3. **Certyfikat zgodności lub deklaracja zgodności** – dokument wydany zgodnie z zasadami systemu certyfikacji, wykazujący, że zapewniono odpowiedni stopień zaufania, iż należycie zidentyfikowany wyrób, proces lub usługa są zgodne z określoną normą lub właściwymi przepisami prawnymi.
4. **Dokumentacja powykonawcza** – dokumentacja budowy (obiektu budowlanego) z naniesionymi zmianami, dokonanymi w toku wykonania robót.
5. **Główna szyna (zacisk) uziemiająca** – szyna (zacisk) przeznaczona do przyłączania do uziomu przewodów ochronnych, w tym przewodów połączeń wyrównawczych oraz przewodów uziemień funkcjonalnych, jeśli one występują.
6. **Instalacja elektryczna w obiekcie budowlanym** – zespół współpracujących z sobą elementów elektrycznych o skoordynowanych parametrach technicznych, przeznaczony do określonych celów.
7. **Iskiernik ochronny** – iskiernik instalowany między instalacjami nie połączonymi galwanicznie w celu umiejscowienia przeskoła iskrowego.
8. **Kąt ochronny zwodu pionowego** – kąt wyznaczony przez oś zwodu i powierzchnię ograniczającą strefę ochronną.
9. **Ochrona zewnętrzna** – zespół środków do ochrony obiektu budowlanego przed skutkami rozprysku prądu piorunowego w urządzeniu piorunochronnym.
10. **Ograniczniki przepięć** - urządzenie służące do ograniczenia wartości szczytowej przepięć udarowych pochodzenia atmosferycznego lub łączeniowego.
11. **Obciążenie budynku (obciążenie instalacji elektrycznej w budynku)** – stan pracy instalacji, w którym część lub wszystkie odbiorniki energii elektrycznej w poszczególnych obwodach są włączone i pobierają energię. Rozróżnia się obciążenie instalacji prądem lub mocą.
12. **Obwody administracyjne** – grupa odbiorów (obwodów) służąca ogółowi mieszkańców danego budynku. Do obwodów administracyjnych zalicza się obwody oświetlenia klatek schodowych, innych pomieszczeń technicznych, obwody zasilania maszynowni dźwigów, hydroforni, węzłów cieplnych itp.
13. **Obwód instalacji elektrycznej** – zespół elementów instalacji elektrycznej odpowiednio połączonych z sobą przewodami elektrycznymi i pośrednio lub bezpośrednio ze źródłem energii oraz chronionych przed przetężeniami wspólnym zabezpieczeniem. Obwód instalacji elektrycznej składa się z przewodów mogących być pod napięciem przewodów ochronnych i powiązanych z nimi urządzeniami rozdzielczymi i sterowniczymi wraz z wyposażeniem dodatkowym.
14. **Obwód instalacji odbiorczej (obwód odbiorczy-instalacja odbiorcza)** – obwód, do którego są przyłączone bezpośrednio odbiorniki energii elektrycznej lub gniazda wtyczkowe. Instalacja odbiorcza ma zapewnić możliwość zasilania wszelkiego rodzaju odbiorników elektrycznych w mieszkaniach i budynkach mieszkalnych, w sposób dogodny i bezpieczny.
15. **Odbiór częściowy** – odbiór części obiektu, instalacji lub robót, stanowiący etapową całość. Do odbiorów częściowych zalicza się również odbiory fragmentów instalacji, które w dalszym etapie robót przeznaczone są do zakrycia. Jako odbiór częściowy traktuje się również odbiór robót zlecony jednemu spośród wykonawców (podwykonawcy).
16. **Odbiór końcowy** – odbiór powykonawczy budowy (obiektu budowlanego) podczas którego następuje sprawdzenie zgodności wykonania obiektu z projektem, polskimi normami oraz przepisami techniczno-budowlanymi. Podczas odbioru końcowego dokonuje się sprawdzenia wszystkich instalacji specjalistycznych (w tym elektrycznych), szczególnie pod kątem ich prawidłowego i bezpiecznego działania.
17. **Odbiór międzyoperacyjny – odbiór, który dotyczy kontroli jakości między kolejnymi fazami (etapami) procesu technologicznego wykonania robót.**
18. **Oprzewodowanie** – zespół składający się z przewodu (kabla) lub przewodów szynowych oraz elementów mocujących, także, w razie potrzeby, osłon przewodów (kablów) albo przewodów szynowych.
19. **Oświetlenie awaryjne** – oświetlenie elektryczne, samoczynnie włączające się w przypadku wystąpienia przerwy w zasilaniu podstawowym, mające na celu zapewnienie dostatecznej widoczności w pomieszczeniach (oświetlenie bezpieczeństwa) oraz umożliwienie ewentualnej ewakuacji ludzi z budynku (oświetlenie ewakuacyjne), oświetlenie awaryjne jest zasilane z awaryjnych źródeł zasilania poprzez niezależne obwody oświetleniowe lub część obwodów oświetlenia podstawowego.

20. **Połączenie wyrównawcze** – elektryczne połączenie przewodzących części dostępnych i przewodzących części obcych, wykonane w celu wyrównania potencjałów.
21. **Przyłącze** – odcinek linii elektrycznej łączący zewnętrzną sieć zasilającą ze złączem.
22. **Przestrzeganie ograniczone powierzchniami przewodzącymi** – przestrzeń, w otoczeniu których znajdują się głównie metalowe lub przewodzące części i wewnątrz których dotknięcie powierzchnią ciała otaczających elementów przewodzących jest prawdopodobne, a możliwość przerwania ograniczona. Do przestrzeni tych w budynku mieszkalnym należą: pomieszczenia pralni, hydroforni, kotłowni, kanałów rewizyjnych lub węzłów cieplnych.
23. **Przewód odprowadzający** – odcinek przewodu (naturalny lub sztuczny) łączący zwód z przewodem uziemiającym lub uziomem.
24. **Rozdzielnia główna budynku**- zespół odpowiednio dobranej i połączonej aparatury rozdzielczej, zabezpieczeniowej, łączeniowej, pomiarowo - kontrolnej, zestawiony w blokach funkcjonalnych, służący do zasilania i zabezpieczenia wewnętrznych linii zasilających oraz obwodów administracyjnych.
25. **Rezystancja uziemienia** – rezystancja między uziomem a ziemią odniesienia zmierzona przy przepływie prądu przemiennego o częstotliwości technicznej.
26. **Tablica obwodowa** – blok funkcjonalny wyposażony w odpowiednią aparaturę (rozdzielczą, zabezpieczeniową, łączeniową, pomiarowo-kontrolną), służący do zasilania obwodów (odbiorów) administracyjnych budynku. Tablice obwodowe są przeważnie instalowane w pobliżu odbiorników przez nie zasilanych.
27. **Tablica piętrowa** – blok funkcjonalny wyposażony w odpowiednią aparaturę (rozdzielczą, zabezpieczeniową, łączeniową, pomiarowo-kontrolną), służący do doprowadzenia energii elektrycznej do więcej niż jednego mieszkania, w obrębie tej samej klatki schodowej w budynku mieszkalnym wielorodzinnym. Tablica piętrowa służy do doprowadzenia innych instalacji do mieszkań – np. instalacji telefonicznych, domofonowych itp.
28. **Urządzenie piorunochronne (LPS)** – kompletne urządzenie stosowane do ochrony przestrzeni przed skutkami piorunów. Składa się ono z zewnętrznego urządzenia piorunochronnego.
29. **Uziom** – przedmiot metalowy lub zespół przedmiotów metalowych umieszczonych w gruncie w celu zapewnienia z nim połączenia elektrycznego.
30. **Uziom fundamentowy** – uziom w postaci taśmy lub pręta stalowego w otulinie betonowej (uziomek fundamentowy sztuczny) lub uziom w postaci stalowego zbrojenia fundamentu z betonu zbrojonego (uziomek fundamentowy naturalny).
31. **Uziom naturalny** - uziom, który stanowi przedmiot metalowy lub zespół przedmiotów metalowych umieszczonych w gruncie lub fundamencie, w innym celu niż uziemienie, wykorzystany do celów uziemienia.
32. **Uziom sztuczny** – uziom, który stanowi przedmiot metalowy lub zespół przedmiotów metalowych umieszczonych w gruncie do celów uziemienia.
33. **Uziom pionowy** – uziom pionowy zagłębiony prostopadle do powierzchni ziemi.
34. **Uziom poziomy** – uziom w postaci taśmy lub drutu ułożony poziomo w ziemi.
35. **Uziom otokowy** – uziom poziomy ułożony wokół chronionego obiektu.
36. **Wewnętrzna linia zasilająca (wlz)** – obwód elektryczny zasilający tablice rozdzielcze, z których zasilane są obwody odbiorcze.
37. **Wewnętrzne urządzenie piorunochronne** – zespół dodatkowych środków uzupełniających zewnętrzne urządzenie piorunochronne, pozwalających na zredukowanie elektromagnetycznych efektów prądu piorunowego wewnątrz chronionej przestrzeni.
38. **Zacisk probierczy** – rozłączalne połączenie śrubowe przewodu odprowadzającego z przewodem uziemiającym w celu umożliwienia pomiaru rezystancji uziemienia lub sprawdzenia w ciągłości galwanicznej części nadziemnej.
39. **Zewnętrzne urządzenie piorunochronne** – urządzenie składające się z Systemu zwodów, przewodów odprowadzających i uziomów.
40. **Złącze** – element łączący instalację budynku z przyłączem. Zawiera główne zabezpieczenie instalacji budynku. Złącze to również punkt w instalacji budynku, z którego energia elektryczna jest dostarczana do rozdzielni głównej i dalej do instalacji wewnątrz budynku.
41. **Zwód** – część urządzenia piorunochronnego przeznaczona do bezpośredniego przyjmowania wyładowań atmosferycznych.
42. **Zwód naturalny** – zwód naturalny przez górne elementy metalowe lub żelbetowe obiektu budowlanego zbudowane w innym celu niż przyjmowanie wyładowań atmosferycznych.
43. **Elektroenergetyczna linia napowietrzna** - urządzenie napowietrzne, przeznaczone do przesyłania energii elektrycznej, składające się z przewodów, izolatorów, konstrukcji wsporczych i osprzętu.
44. **Elektroenergetyczna linia kablowa** - kabel wielożyłowy lub wiązka kabli jednożyłowych w układzie wielofazowym albo kilka kabli jedno - lub wielożyłowych połączonych równolegle łącznie z osprzętem, ułożone na wspólnej trasie i łączące zaciski tych samych dwóch urządzeń elektrycznych jedno- lub wielofazowych albo jedno lub wielobiegunowych i służąca przesyłaniu energii elektrycznej.

45. **Linia kablowa sterownicza** - kabel wielożyłowy albo kilka kabli jedno- lub wielożyłowych łączących urządzenia i/lub listwy sterownicze służącą do przesyłania sygnałów sterowniczych.
46. **Materiały** - wszelkie tworzywa niezbędne do wykonania robót, zgodnie z Dokumentacją Projektową i Specyfikacjami Technicznymi, zaakceptowane przez inżyniera.
47. **Napięcie znamionowe linii** - napięcie międzyprzewodowe w przypadku prądu przemiennego lub międzybiegunowe w przypadku prądu stałego, na które linia kablowa została zbudowana.
48. **Ochrona przed dotykiem pośrednim** - ochrona osób przed dotykiem części przewodzących dostępnych (metalowe obudowy urządzeń elektrycznych) będących pod napięciem w chwili awarii lub w warunkach zakłóceńowych.
49. **Osprzęt elektroenergetycznych linii kablowych** - zbiór elementów przeznaczonych do łączenia, rozgałęziania lub zakańczania kabli, np.: mufy, głowice, łączniki, końcówki, listwy zaciskowe.
50. **Odległość między przedmiotami** - odległość między punktami przedmiotów najbliższej sobie położonymi, np.: odległość kabla od innego kabla, od rurociągu.
51. **Odległość pionowa między przedmiotami** - odległość między rzutami pionowymi przedmiotów.
52. **Odległość pozioma między przedmiotami** - odległość między rzutami poziomymi przedmiotów.
53. **Oslona kabla przewodu** - konstrukcja przeznaczona do ochrony kabla przed uszkodzeniami mechanicznymi, chemicznymi i działaniem łuku elektrycznego, uszkodzeń przed wilgocią.
54. **Oslona otwarta** - osłona chroniąca kabel z jednej, dwóch lub trzech stron.
55. **Przegroda** - osłona ułożona wzdłuż kabla w celu oddzielenia go od sąsiedniego lub innych urządzeń.
56. **Przykrycie** - osłona ułożona nad kablem w celu ochrony przed mechanicznym uszkodzeniem od góry.
57. **Rura przepustowa** - rura grubościenna z tworzywa sztucznego, rura stalowa lub z innego materiału o nie gorszych właściwościach, przeznaczona do budowy przepustów dla kabli w miejscach skrzyżowań z innymi urządzeniami uzbrojenia terenowego.
58. **Skrzyżowanie** - to takie miejsce na trasie linii kablowej, w którym jakakolwiek część rzutu poziomego linii kablowej przecina lub pokrywa jakąkolwiek część rzutu poziomego innej linii kablowej lub innego urządzenia podziemnego albo naziemnego, np. rurociągu, toru kolejowego, drogi, wody żeglownej lub spławnej.
59. **Trasa kablowa** - pas terenu przestrzeni, którego osią symetrii jest linia prosta, łamana lub falista, łącząca dwa lub więcej urządzeń elektrycznych, w którym ułożona jest jedna lub więcej linii kablowych.
60. **Urządzenie rozdzielcze** – aparat elektryczny w obudowie lub osłonie zabezpieczającej przed dotykiem części przewodzących dostępnych i przedostawaniem się do wnętrza zanieczyszczeń mechanicznych lub wody lub bez tej osłony, w którym następuje rozdział energii elektrycznej np. rozdzielnica elektryczna, szafa kablowa, złącze kablowe itp.
61. **Zbliżenie** – takie miejsce na linii kablowej, w którym odległość między linią kablową, urządzeniem podziemnym lub drogą komunikacyjną itp. Jest mniejsza niż odległość dopuszczalna dla danych warunków układania bez stosowania przegród lub osłon zabezpieczających, i w których nie występuje skrzyżowanie.
62. **Standard okablowania** – kategoria 5, 5E, 6 kabel UTP/FTP LSOH.
63. **Topologia sieci** – gwiazda.
64. **Dystrybucyjna szafa logiczna** –szafy stojącą 19” o wysokości 42U, szerokości i głębokości 80 cm z wyposażeniem, wentylatory, listwy zasilające, zamykana na klucz. Zamontowanie paneli krosujących o złączach RJ45 kat. 5E/6 i innych urządzeń.
65. **Kable krosowe** – kategoria 5e, 6 typu RJ45-RJ45.
66. **Pomiary sieci logicznej** – długości linii, tłumienia, przesłuchów międzykanałowych, przesłuchów zdalnych między dwiema parami mierzonych w odniesieniu do sygnału źródłowego, rezystancji i impedancji.

## II. SPECYFIKACJA SZCZEGÓŁOWA

### 1. Wymagania dotyczące wykonania robót budowlanych

#### 1.1. Jakość świadczeń

1. Zasadniczo jakość świadczeń i wykonania musi odpowiadać obowiązującym normom i przepisom polskim, oraz europejskim. W oparciu o zawarte w wykazie świadczeń dane dotyczące typu, części i materiałów konstrukcyjnych oraz wymiarów za opisany uważa się również przebieg procesu produkcyjnego, aż do wykonania kompletnego świadczenia z uwzględnieniem zasad techniki i przepisów wykonawczych.
2. W sytuacji, gdy nie został określony standard wykonania robót powinny być one zrealizowane zgodnie z najlepszą praktyką.
3. Wykonawca zadba, aby zastosowane elementy spełniały wszystkie wymogi funkcjonalne i były wkomponowane w otaczającą je przestrzeń.
4. Należy zwrócić uwagę na specjalne wytyczne w dokumentacji Producenta.
5. Wykonawca systemu okablowania sieci strukturalnej powinien posiadać status Certyfikowanego Instalatora wystawiony przez Producenta, którego system będzie zastosowany w budowanej sieci LAN.
6. Całość instalacji powinna być tak dobrana i zamontowana, aby:
  - przy najwyższej temperaturze otoczenia w warunkach normalnej eksploatacji nie została przekroczona temperatura graniczna;
  - w wyniku dostępu wody nie mogły wystąpić żadne uszkodzenia;
  - skutki wynikające z przedostawania się obcych ciał stałych, w tym pyłów, były zminimalizowane;
  - części podatne na niszczące działanie substancji powodujących korozję i zanieczyszczenie były odpowiedni zabezpieczone;
  - elementy wykonane z materiałów mogących powodować wzajemne niszczenie nie stykały się, o ile nie zastosowano odpowiednich środków zapobiegających skutkom takiego zetknięcia;
  - wszelkie uszkodzenia powodowane przez narażenia mechaniczne były zminimalizowane;
  - nie była poddawana nadmiernym naprężeniom mechanicznym w przypadku, gdy istnieje zagrożenie związane z możliwością ruchów konstrukcji budynku;
  - zminimalizować ryzyko rozprzestrzeniania się ognia;
  - nie umniejszało wytrzymałości konstrukcji budynku i jego bezpieczeństwa pożarowego.
7. Wykonawca powinien dokładnie sprawdzić zgodność wszystkich wymiarów z planami i upewnić się, że nie ma rozbieżności między planami ogólnymi, planami szczegółowymi i niniejszym opracowaniem. Wykonawca upewni się na miejscu, że zachowanie wymaganych rozmiarów jest możliwe i w razie błędu lub niedopatrzenia uprzedzi Generalnego Wykonawcę, który na miejscu udzieli odpowiednich wyjaśnień oraz dokona koniecznych sprostowań. Wykonawcy, którzy nie będą przestrzegać powyższej zasady, będą odpowiedzialni za błędy i modyfikacje z tego wynikające.
8. Należy zachować wymagane odległości instalacji niskonapięciowej od instalacji elektroenergetycznej w celu uniknięcia niepożądanych oddziaływań.
9. W celu uniknięcia uszkodzeń i alarmów fałszywych, urządzenia (włącznie z okablowaniem) nie powinny być instalowane w miejscach, w których mogą występować wysokie poziomy zaburzeń elektromagnetycznych.
10. Wielkość tras i kanałów kablowych powinna umożliwiać łatwe wciąganie i wyciąganie odpowiednich kabli.

#### 1.2. Trasy kablowe

##### 1.2.1. Rury elektroinstalacyjne

##### 1.2.1.1. Wyszczególnienie robót

1. Świadczenie obejmuje dostarczenie rur wraz z akcesoriami łączeniowymi, sprawdzenie drożności, cięcie, połączenie rur, wprowadzenie rur do puszek i innych elementów instalacyjnych oraz umocowanie rur do podłoża.

### 1.2.1.2.Wymagania ogólne

1. Należy zwrócić szczególną uwagę na dokładne i prostoliniowe układanie i montaż rurek. Trasowanie wykonać uwzględniając konstrukcję budynku oraz zapewniając bezkolizyjność z innymi instalacjami i ciągami technologicznymi. Trasy przewodów powinny przebiegać poziomo lub pionowo, a nie ukośnie.
2. Wszędzie tam, gdzie instalacja jest narażona na uszkodzenia mechaniczne (np. w obrębie rejonów technicznych na wysokości poniżej 150cm) oraz w podłodze kable i przewody muszą być układane w rurkach elektroinstalacyjnych dla średnich obciążeń mechanicznych (min.750N/5cm).
3. Układać zamknięte łącznie z mufami i kolankami z założonym drutem (linką) do przeciągania. Zaleca się stosować linki przeciągające w postaci metalowej linki powlekanej tworzywem sztucznym.
4. Montaż rur powinien odbywać się w temperaturze nie niższej jak 10<sup>0</sup>C. W przypadku schłodzenia rur poniżej tej temperatury należy je umieścić na około 10 godz. W temperaturze pokojowej.
5. Nie wolno układać rur z wciągniętymi przewodami.

### 1.2.1.3.Rury instalacyjne układane pod tynkiem

1. Opis świadczeń: jak w wyszczególnieniu robót oraz wykucie bruzd ( wyznaczenie bruzdy, kucie mechaniczne bruzdy, sprawdzenie wymiarów bruzdy) i zaprawianie bruzd wraz z przygotowaniem zaprawy.
2. Stosować należy rury dla niewielkich obciążeń mechanicznych (min.320N/5cm), sztywne typu RL lub karbowane typu RG.
3. Zabrania się wykonywania bruzd w ścianach o grubości mniejszej niż 10cm.

### 1.2.1.4.Rury instalacyjne układane na tynku

1. Opis świadczeń: jak w wyszczególnieniu robót oraz umocowanie uchwytów do podłoża.
2. Stosować należy rury sztywne dla niewielkich obciążeń mechanicznych (min.320N/5cm).
3. Po wytyczeniu dokładnego przebiegu instalacji należy zamontować uchwyty odpowiednie do rozmiaru rur elektroinstalacyjnych (otwarte, bądź zamykane) przytwierdzając je do podłoża za pomocą kołków rozporowych. Zalecany rozmiar kołka wynosi &6 dla rur o średnicach do &25 włącznie i &10 dla rur o większej średnicy.
4. Rozstaw uchwytów nie może przekraczać 50cm.

## 1.2.2. Przejścia instalacyjne

### 1.2.2.1.Wyszczególnienie robót

1. Świadczenie obejmuje wykonanie uszczelnień przepustów kablowych w ścianach i stropach.

### 1.2.2.2.Wymagania ogólne

1. Przepusty instalacyjne przez ściany, stropy, itp. Należy uszczelnić przeciwpożarowo materiałami niepalnymi o odporności ogniowej (EI) równej klasie odporności tych przegród.
2. Uszczelnione przejścia kablowe muszą spełniać kryterium klasy odporności ogniowej F2 określonej w normie PN-90/B-02851 i klasy odporności ogniowej EI 120 określonych w normach PN-B-2851-1:1197 i PN-B-02876:1998.
3. Wykonane przepusty powinny pozwalać na ruchy termiczne oprzewodowania bez obniżania jakości uszczelnienia oraz powinny mieć odpowiednią stabilność mechaniczną pozwalającą wytrzymać naprężenia, które mogą występować w przypadku uszkodzenia wsporników oprzewodowania w wyniku działania ognia.

### 1.2.2.3.Sposób wykonania

1. Montaż wykonywać zgodnie z instrukcją Producenta i na zasadach określonych w Aprobacie Technicznej ITB wyrobu.
2. Aprobata Techniczna ITB nie zwalnia Producenta od odpowiedzialności za właściwą jakość wyrobu oraz Wykonawców zabezpieczeń ogniochronnych od odpowiedzialności za właściwe zastosowanie wyrobu.

### 1.2.3 Układanie kabli i przewodów

#### 1.2.3.1. Wyszczególnienie robót

1. Świadczenie obejmuje dostarczenie kabli i przewodów i ułożenie ich w gotowych korytach kablowych, kanałach elektroinstalacyjnych, rurach instalacyjnych na tynku bądź bezpośrednio pod tynkiem lub w tynku wraz z otwieraniem i zamykaniem puszek rozgałęźnych, wprowadzeniem przewodów do puszek i rozgałęźników, podłączeniem pod zaciski i bolce, ucięciem przewodu, zdjęciem izolacji, oczyszczeniem żyły, podłączeniem przewodu wraz z montażem końcówek kablowych, umocowaniem przewodów za pomocą zapinek, zdjęciem i założeniem pokryw kanałów, montażem, demontażem i przestawianiem rusztowań oraz wykonanie wszystkich koniecznych prób i pomiarów oraz sporządzenie protokołu z pomiaru i badań zawierającego wyniki pomiaru wraz z oceną.

#### 1.2.3.2. Przewody kabelkowe wciągane do rur i w kanały zamknięte

1. Opis świadczeń: jak w wyszczególnieniu robót.

#### 1.2.3.3. Przewody kabelkowe układane w tynku

1. Opis świadczeń: jak w wyszczególnieniu robót.
2. Przy odmierzaniu przewodów należy przewidzieć rezerwę umożliwiającą pozostawienie w puszkach końców przewodów o długości niezbędnej do wykonania połączeń.
3. Układając przewody należy wyrównać trasę tak, aby na murze nie było ostrych krawędzi narażających izolację przewodów na uszkodzenie oraz żeby możliwe było prawidłowe przykrycie przewodów tynkiem (warstwa tynku, co najmniej 5mm).
4. Przewody należy mocować do ścian za pomocą uchwytów kablowych z gwoździem, gipsu lub klejenia.
5. Przed tynkowaniem końce przewodów należy zwinąć w luźny krążek i włożyć do puszek, a puszki zakryć pokrywkami.

#### 1.2.3.4. Złącza i odgałęzienia

1. Wszystkie złącza i odgałęzienia zostaną wykonane w zamkniętych puszkach rozgałęźnych oznaczonych w sposób trwały i niezniszczalny. Należy zadbać o to, aby puszki były łatwo dostępne w celu sprawdzenia połączeń. Szczególnie należy zwrócić uwagę na ewentualną obecność w pobliżu innych przewodów i instalacji, które mogłyby utrudnić dostęp do puszek. Nie wolno umieszczać puszek rozgałęźnych powyżej poziomu nierozbieralnych podwieszanych sufitów oraz w wolnych przestrzeniach niedostępnych konstrukcji.

#### 1.2.3.5. Obróbka kabli i przewodów

##### 1.2.3.5.1. Podłączanie przewodów pod zaciski lub bolce

1. Świadczenie obejmuje ucięcie przewodu, zdjęcie izolacji, oczyszczenie żyły i podłączenie przewodów.

##### 1.2.3.5.2. Zarobienie i włączenie kabli stacyjnych

1. Świadczenie obejmuje zarobienie końców kabli, przedzwonienie żył kabli, szycie formy z żył kablowych, podłączenie żył do piórek lutowniczych oraz lutowanie.

#### 1.2.3.5. Oznakowanie

1. Dla umożliwienia ich łatwej identyfikacji, cały sprzęt i aparatura, puszki rozgałęźne i przewody itd. Powinny być jasno i trwale oznakowane.
2. Oznaczenie powinno umożliwić identyfikację:
  - dla szaf: zestaw i lokalizację zasilanych odbiorów,
  - dla przewodów: pochodzenie, kolejny numer zabezpieczenia i funkcję.

3. Kolory przewodów elektroenergetycznych:
  - niebieski = zarezerwowany dla przewodów neutralnych,
  - zielonożółty = zarezerwowany dla przewodów ochronnych i neutralno-ochronnych,
  - przewody fazowe = dla całej instalacji zawsze ten sam kolor dla tej samej fazy.
4. Przewody zostaną oznakowane na każdym końcu (przy zacisku, przy wejściu do szafki lub puszki rozgałęźnej). Oznaczenie powinno zawierać szafkę skąd wychodzi przewód i numer kabla, umożliwiając odnalezienie kabla na schematach kablowych i w wykazie kabli. Dla ważnych połączeń dane te zostaną powtórzone na całej trasie kabla przy puszkach rozgałęźnych, przy zmianach kierunku i przy przejściach przez ściany (z każdej strony ściany).
5. Puszki rozgałęźne zostaną oznaczone z podaniem szafki pochodzenia, funkcji i numeru obwodu.

### 1.3. Osprzęt instalacyjny

1. Świadczenie obejmuje dostarczenie osprzętu, przygotowanie podłoża, trasowanie, wykonanie ślepych otworów, osadzenie kołków rozporowych, montaż osprzętu na gotowym podłożu, podłączenie i przedzwonienie przewodów, sprawdzenie działania.
2. Osprzęt w puszkach mocowany za pomocą śrub, niedopuszczalne są mocowania pazurkowe. W puszkach i skrzynkach rozgałęźnych należy stosować zaciski. Nie zezwala się na łączenie przewodów przez zwykłe skręcanie.
3. W korytkach puszki odgałęźne dla wyprowadzenia przewodów należy mocować na typowych płaskownikach perforowanych mocowanych do otworów w korytku dwiema śrubami. W zależności od potrzeby puszki mocować na górnej krawędzi korytka lub na dnie korytka od strony zewnętrznej.
4. Jeżeli konieczne są puszki po obu stronach ściany, w odstępstwie od ogólnych wytycznych montażowych, należy przesunąć ich wzajemne położenie ze względu na izolację akustyczną. W razie wątpliwości należy uzyskać opinię akustyka.
5. Puszki w ścianach osadzać na takiej głębokości, aby po otynkowaniu ściany górna krawędź puszki była zrównana z tynkiem.
6. W ścianach i stropach z betonu licowego stosować osprzęt przystosowany do instalowania w betonie wylewanym, firmy KAISER lub równoważny. Puszki należy mocować tak, aby wykluczone było ich przesuwanie się, albo przekręcanie. Przy mocowaniu należy zwrócić uwagę, aby punkt mocowania do deskowania został następnie przykryty przez dekiel (pokrywkę) puszki aparatuwej.
7. W pomieszczeniach z okładziną z płytek ściennych wszystkie wyjścia, łączniki, gniazda wtyczkowe itd. Należy lokalizować zgodnie ze wskazaniami określonymi w projekcie architektonicznym lub projekcie wnętrza w ścisłej współpracy z układającym płytki.
8. Niedopuszczalne jest wykonywanie puszek rozgałęźnych w pomieszczeniach mokrych.
9. W przypadku układu kilku łączników lub gniazd obok siebie należy przewidzieć ramki wielokrotne.
10. Gniazda wtyczkowe mocować tak, aby styk ochronny znajdował się u dołu gniazda.
11. Łączniki oświetleniowe należy tak mocować, aby wciśnięcie górnej części klawisza powodowało załączenie, a dolnej wyłączenie.
12. W miejscach połączeń i rozgałęzień żyły przewodów nie powinny być naprężane mechanicznie.

### 1.4. Instalacje oświetleniowe, gniazd, siły, sterowania i sygnalizacji

#### 1.4.1. Oprzewodowanie

1. Oprzewodowanie powinno być tak dobrane i zamontowane, aby podczas montażu, użytkowania i konserwacji uszkodzenie powłok i izolacji przewodów i kabli oraz ich końcówek było utrudnione. Szczególną uwagę należy zwrócić na to, aby nie została przekroczona dopuszczalna obciążalność prądowa przewodów.
2. Zaleca się, aby obciążenie obwodu w normalnych warunkach było praktycznie równo rozdzielone na poszczególne fazy.
3. Całość oprzewodowania powinna mieć stopień ochrony IP dostosowany do miejscowych warunków.
4. Kable wielożyłowe do sterowania i sygnalizacji powinny posiadać 20 % zapasu. Nie należy stosować przewodów wspólnych dla odrębnych funkcji i nie jest dopuszczalne wspólne okablowanie obwodów sterowania, sygnalizacji, pomiarów itd.

5. Przewody będą układane w następujący sposób:
- główne ciągi przewodów – w rurkach pod tynkiem, w korytkach w przestrzeniach międzystropowych;
  - pojedyncze obwody w przestrzeniach międzystropowych – w rurkach instalacyjnych mocowanych do ścian i stropów właściwych;
  - w pomieszczeniach – w rurkach pod tynkiem;
  - podejścia do opraw oświetleniowych w stropie – przewody kabelkowe płaskie w bruzdach pod tynkiem.

#### 1.4.2. Przekrój i ilość żył

Minimalne przekroje pojedynczych żył kabli I przewodów:

- 2,5mm<sup>2</sup> miedź dla obwodów gniazd wtyczkowych,
- 1,5mm<sup>2</sup> miedź dla obwodów oświetleniowych,
- 0,5mm<sup>2</sup> miedź dla sygnalizacyjnych i sterowniczych.

#### 1.4.3. Przewody neutralne

1. Ogólnie przekroje przewodów neutralnych będą zawsze równe przekrojowi przewodów fazowych danego obwodu.

#### 1.4.4. Przewody ochronne PE lub PEN

1. Cała instalacja powinna być wykonana z oddzielnym przewodem ochronnym.
2. Wszystkie przewody o przekroju żył do 6mm<sup>2</sup> włącznie muszą zawierać żyłę z przewodem ochronnym.
3. Wszystkie układy rozdzielcze muszą zawierać osobną szynę i zaciski ochronne PE (niepołączone z szyną i zaciskami przewodu neutralnego N).
4. Wszystkie obwody posiadały będą własny przewód ochronny o takim samym przekroju, co przewody fazowe.

### 1.5. **Instalacja odgromowa, wyrównania potencjałów i przeciwprzebieciowa**

#### 1.5.1. Ochrona odgromowa

1. Świadczenie obejmuje wykonanie uziomu przewodów odprowadzających i zwodów poziomych i pionowych, osadzeniem wsporników, odmierzeniem, ucięciem, i wyprostowaniem przewodu, przymocowaniem przewodu do wsporników, łączenie przewodów instalacji wraz z oczyszczeniem i malowaniem spawów, zabezpieczenie antykorozyjne połączeń oraz wykonanie badań instalacji odgromowej i sporządzenie protokołu z pomiaru i badań zawierającego wyniki pomiaru wraz z oceną.
2. Instalację wykonywać w ścisłej współpracy z Wykonawcą robót budowlanych.

#### 1.5.2. Uziom poziomy i przewody uziemiające

1. Płaskownik Fe/Zn 25x4mm układany w ziemi na głębokości 0,6m
2. Przewody uziemiające – płaskownik Fe/Zn 25x4mm mocowany poprzez spawanie do uziomu poziomego.

#### 1.5.3. Przewody odprowadzające

1. Przewód odprowadzające z drutu Fe/Zn fi 8mm montowany w rurach PCV grubościennych pod tynkiem

#### 1.5.4. Złącza kontrolne

1. Zaciski probiercze należy umieszczać w studzienkach odgromowych w ziemi /w miejscach łatwo dostępnych przy pomiarach rezystancji uziemienia/.
2. Połączenia śrubowe należy dodatkowo zabezpieczać przed korozją, np. smarem.

#### 1.5.5. Zwody

1. Wszystkie metalowe elementy budowlane, znajdujące się nad powierzchnią dachu należy wyposażyć w zwody i połączyć z siatką zwodów zamocowanych na powierzchni dachu.



### 1.5.6. Zaciski i połączenia

1. Zwody i przewody odprowadzające powinny mieć pewne połączenia, aby elektrodynamiczne lub przypadkowe siły mechaniczne nie powodowały obluźnienia lub przerwania przewodów.
2. Liczba połączeń wzdłuż przewodów powinna być zminimalizowana. Połączenia powinny być wykonane pewnie w sposób taki, jaki daje twarde lutowanie, spawanie, karbowanie, skręcanie lub zaciskanie.
3. Wszystkie metalowe części budynku, znajdujące się na powierzchni dachu, powinny być połączone z najbliższym zwodem lub przewodem odprowadzającym.

### 1.5.7. Uziemienie robocze i ochronne

1. Uziemienie elementów instalacji zostanie wykonane przy użyciu przewodów PE i PEN.
2. Wszystkie masy metalowe odbiorników, urządzeń oświetleniowych, szaf, skrzynek itd. Oraz bolce uziemiające gniazd elektrycznych zostaną uziemione za pośrednictwem przewodów ochronnych instalacji zasilających.

### 1.5.8. Połączenia wyrównawcze

#### 1.5.8.1. Główne połączenia wyrównawcze

1. Świadczenie obejmuje wyznaczenie trasy przewodu wyrównawczego, odmierzenie, ucięcie i wyprostowanie przewodu, malowanie przewodu w paski, spawanie, oczyszczenie i malowanie spawów, wiercenie przewodu i montaż przewodu wyrównawczego na uchwytych na korytkach kablowych oraz wykonanie badań instalacji uziemiającej i sporządzenie protokołu z pomiaru i badań zawierającego wyniki pomiaru wraz z oceną.
2. Główne połączenie ekwipotencjalne zostanie wykonane przy użyciu bednarki Fe/Zn 25x4mm układanej na tynku.

#### 1.5.8.2. Uziemienie mas przewodzących

1. Do szyny uziemień wyrównawczych należy przyłączyć, koryta kablowe, elementy metalowe instalacji wentylacji, wod-kan., metalowe drzwi itd. Wszystkie koryta kablowe muszą być ze sobą połączone w sposób przewodzący i podłączone do instalacji uziemiowej.
2. Wszyscy instalatorzy wykonają połączenia ekwipotencjalne między masami metalowymi swoich instalacji, które mogą przypadkowo znaleźć się pod napięciem. Połączenia te zostaną uziemione poprzez przyłączenie ich do przewodów ochronnych zasilania, głównych połączeń ekwipotencjalnych lub do szyn uziemienia szaf.
3. Ekran i osłony przewodów słaboprądowych zostaną uziemione w celu uniknięcia jakichkolwiek zakłóceń elektromagnetycznych.
4. Wszystkie przewody potencjałowe należy jednoznacznie oznakować (cel, przekrój) za pomocą oznaczników kablowych.

### 1.5.9. Ochrona przeciwprzebiegiowa

1. Podstawowy system ochrony przed przebiegami łączeniowymi i atmosferycznymi – 1 i 2 stopień ochrony – stanowią ochronniki przebiegiowe zainstalowane w rozdzielni głównej oraz zastosowana w obiekcie ekwipotencjalizacja.
2. 2 stopień ochrony przebiegiowej stanowią ochronniki przebiegiowe w rozdzielniach piętrowych.

## 1.6. **Próby, pomiary i badania odbiorcze**

### 1.6.1. Sprawdzenie i pomiar obwodu elektrycznego niskiego napięcia

1. Świadczenie obejmuje określenie obwodu, oględziny instalacji, sprawdzenie stanu połączeń w puszkach i łącznikach, odłączenie odbiorników, pomiar rezystancji izolacji i ciągłości obwodu oraz podłączenie odbiorników.

### 1.6.2. Pomiar rezystancji izolacji

1. Świadczenie obejmuje odłączenie zasilania i odbiorników, wykonanie pomiaru rezystancji izolacji pomiędzy przewodami roboczymi a ziemią oraz sporządzenie protokołu wraz z oceną.

### 1.6.3. Sprawdzenie samoczynnego wyłączenia zasilania

#### 1.6.3.1. Pomiar skuteczności zabezpieczeń nadmiarowych

1. Świadczenie obejmuje wykonanie pomiarów skuteczności „zerowania” i sporządzenie protokołu wraz z oceną.

#### 1.6.3.2. Pomiar skuteczności zabezpieczeń różnicowoprądowych

1. Świadczenie obejmuje wykonanie próby zadziałania wyłącznika różnicowoprądowego testerem instalacji oraz sporządzenie protokołu ze sprawdzenia wraz z oceną.

#### 1.6.4. Pomiar instalacji uziemiającej

1. Świadczenie obejmuje oględziny dostępnych części instalacji, rozkręcenie lub rozłączenie połączeń, pomiar rezystancji elementów instalacji, wykonanie połączeń instalacji, zabezpieczenie złącz przed korozją.

#### 1.6.5. Pomiar instalacji piorunochronnej

1. Świadczenie obejmuje oględziny dostępnych części instalacji, rozkręcenie lub rozłączenie połączeń złącza, pomiar rezystancji elementów instalacji, wykonanie połączeń instalacji, zabezpieczenie złącza przed korozją oraz sporządzenie protokołu z pomiaru i badań zawierającego wyniki pomiaru wraz z oceną.

#### 1.6.6. Pomiar końcowy prądem stałym

1. Świadczenie obejmuje odpowiednie połączenie żył na odległym końcu, podłączenie sznurów pomiarowych, przedzwonienie żył kabla, pomiar oporności izolacji, pomiar oporności pętli i asymetrii, zapisanie wyników, dokonanie obliczeń i zapisanie wyniku, odłączenie sznurów pomiarowych wraz z wydawaniem odpowiednich dyspozycji pracownikowi zatrudnionemu na odległym końcu.

### 1.7. **Ogólne wymagania dotyczące robót**

Wykonawca robót jest odpowiedzialny za jakość ich wykonania oraz zgodność z dokumentacją projektową, specyfikacją techniczną. Rodzaje (typy) urządzeń, osprzętu i materiałów pomocniczych zastosowanych do wykonania instalacji powinny być zgodne z podanymi w dokumentacji projektowej. Zastosowanie do wykonania instalacji innych rodzajów (typów) urządzeń i osprzętu niż wymienione w projekcie dopuszczalne jest jedynie pod warunkiem wprowadzenia do dokumentacji projektowej zmian uzgodnionych w obowiązującym trybie z projektantem i inspektorem nadzoru.

## 2. **Zakres wykonywanych robót**

### 2.1. **Instalacje elektryczne**

#### 2.1.1. **Temat opracowania**

Projekt instalacji elektrycznych wewnętrznych/zewnętrznych dla „**Budowy Infrastruktury Sportowej Przy Szkole Podstawowej w Cielądzu**”, Cielądz; gm. Cielądz; obręb 0003, działka nr 193/1.

Dla: **Gmina Cielądz**  
Cielądz 59, 96-214 Cielądz

#### 2.1.2. **Podstawa opracowania**

Niniejszy projekt wykonano na podstawie:

- projekt techniczny br. architektoniczno-budowlanej
- obowiązujące przepisy i normy
- uzgodnienia z Inwestorem
- wytyczne przekazane przez architekta

#### 2.1.3. **Zakres opracowania**

Dokumentacja projektowa obejmuje:

- Zasilanie obiektu
- Rozdzielnica elektryczna
- Instalacja zasilająca
- Instalacja oświetlenia, gniazd 230V
- Instalacje zewnętrzne
- Instalacje słaboprądowe
- Instalacja systemu CCTV

- Instalacja przeciwporażeniowa
- Instalacja wyrównawcza
- Instalacja przepięciowa
- Ochrona przeciwpożarowa
- Informacje BIOZ
- Przepisy i normy
- Uwagi końcowe

#### 2.1.4. Zasilanie obiektu

Zasilanie istniejącego obiektu odbywa się z istniejącej rozdzielnicy TG-G/TG-S. Istniejąca rozdzielnica zasilana jest z istniejącego złącza kablowo-pomiarowego zlokalizowanego na zewnątrz istniejącego obiektu.

Projektowana Szafka Zasilająca Oświetlenie zasilana będzie z istniejącej rozdzielnicy TG-G/TG-S projektowanym WLZ typu N2XH-J 5x10mm<sup>2</sup> (spełniający dyrektywę CPR), który należy poprowadzić wewnątrz obiektu w rurkach osłonowych pod sufitem.

Na zewnątrz obiektu projektuje się WLZ typu YKXS 5x10mm<sup>2</sup> układany w ziemi, który należy wprowadzić do projektowanej Szafki Zasilającej Oświetlenie.

WLZ typu N2XH-J 5x10mm<sup>2</sup> należy połączyć w puszcze łączeniowej zlokalizowanej na zewnątrz obiektu z WLZ typu YKXS 5x10mm<sup>2</sup>.

Inwestor posiada umowę z zakładem energetycznym pokrywającą zapotrzebowanie mocy dla projektowanego obiektu:

**Moc szczytowa Ps = 3,15kW**

Moc szczytowa, ze względów technologicznych może ulec zmianie.

#### 2.1.5. Rozdzielnica elektryczna

W rozdzielnicy oraz szafce wolnostojącej zamontować zabezpieczenia obwodów oświetlenia, gniazd. Typ i wyposażenie rozdzielnicy/szafki pokazano na schemacie. Szafkę wykonać w obudowie np. firmy Sypniewski.

Dostawca zmontowanej szafki dostarczy certyfikaty lub deklarację zgodności wykonanej szafki z obowiązującymi normami. Szafkę wyposażać w urządzenia zgodnie ze schematem.

Dopuszcza się możliwość zastosowanie innych typów urządzeń i aparatów o tych samych parametrach. Obudowę szafki wyposażać w zamek, a elementy znajdujące się pod napięciem szczelnie osłonić przegrodami i osłonami z materiału izolacyjnego. Obciążenia w szafce należy rozłożyć równomiernie na poszczególne fazy. Szafkę wykonać w systemie 5-przewodowym /L1,L2,L3,N,PE/.

#### 2.1.6. Instalacja zasilająca

Instalacje zasilające wykonać kablami typu N2XH-J (spełniające dyrektywę CPR) układanymi w korytkach kablowych, w rurach osłonowych na uchwytach dystansowych lub podtynkowo, na zewnątrz obiektu w ziemi. Na zewnątrz obiektu kablami typu YKXS oraz YKY układanymi w ziemi. Izolacja przewodów nie mniejsza niż 750V.

Instalacje wykonać według załączonych schematów, na których pokazano typy i przekroje przewodów.

#### 2.1.7. Instalacja oświetlenia, Gniazd 230V

W obiekcie projektuje się wykonanie następujących instalacji oświetleniowych:

- oświetlenie zewnętrzne
- obwody gniazd 230V

##### Oświetlenie zewnętrzne:

Na podstawie przekazanych wytycznych przez architekta dobrano oświetlenie obiektu. Na podstawie przekazanych informacji dobrano według normy „PN-EN 12193” klasa trzecia ilość i rodzaj opraw oświetleniowych.

Przyjęto następujące parametry oświetleniowe:

- równomierność natężenia oświetlenia na powierzchni – nie mniej jak 0,5

Poziomy natężenie oświetlenia:

- boisko do piłki nożnej E<sub>sr</sub> ≥ 75 lx

Oświetlenie zewnętrzne będzie realizowane oprawami typu naświetlacze LED, montowane na słupach oświetleniowych z wysięgnikiem, typ i lokalizacja według rysunku zagospodarowania terenu. Należy stosować słupy z włączkami na złącze bezpiecznikowe. Wszystkie słupy i wysięgniki anodowane na czarno C35.

Wewnątrz słupów zamontować złącza bezpiecznikowe dla montażu zabezpieczenia o wartości Bi 4A dla opraw. **Przewody** od złącz bezpiecznikowych do opraw stosować w izolacji 750V i przekroju Cu 3x1,5mm<sup>2</sup>, **przewodź w rurkach osłonowych** z tworzywa sztucznego.

Do złącz bezpiecznikowych montowanych w słupach oświetleniowych należy doprowadzić kabel ziemny typu YKY 0,6/1kV wyprowadzony z projektowanej Szafki Zasilającej Oświetlenie, należy układać go na głębokości 0,7m i w miejscach skrzyżowania z infrastrukturą podziemną oraz **w miejscu wprowadzenia go do słupa oświetleniowego zabezpieczyć rurą osłonową.**

Sterowanie odbywać się będzie za pośrednictwem programatora tygodniowego 2-kanałowego, łączników krzywkowych oraz za pomocą styczników modułowych NO/NC, osprzęt zamontowany w Szafce Zasilającej Oświetlenie.

Propozycja sposobu sterowania. Sterowanie odbywać się będzie za pomocą programatora oraz łączników krzywkowych w układzie szeregowym. Programator należy zaprogramować w jakich godzinach danego dnia będzie możliwość załączenia oświetlenia, ostatecznego załączenia dokonywać się będzie za pomocą łącznika krzywkowego zamontowanego na elewacji szafki. Dopiero załączenie tych dwóch elementów sterujących spowoduje załączenie oświetlenia boiska. Zastosowanie programatora czasowego i jego właściwe zaprogramowanie zapobiegnie sytuacji załączenia oświetlenia w ciągu dnia gdy jest widno oraz pozostawienia przez całą noc (nawet gdy łącznik krzywkowy zostanie w pozycji „załącz”).

Uziemienie słupów oświetleniowych wykonać bednarką Fe/Zn 25x4mm. Bednarkę należy układać we wspólnym wykopie wraz z kablem zasilającym. Bednarkę należy ułożyć poniżej kabla na minimalnej głębokości 0,8m, między słupami oświetleniowymi. Połączenie bednarki ze słupem wykonać przynajmniej dwoma śrubami, np. do podstawy słupa przy fundamencie.

#### Obwody gniazd 230V:

Obwody gniazd wtykowych 230V zaprojektowano przewodem typu YKY 3x2,5mm<sup>2</sup>.

Gniazda wtykowe IP54 zabudować na elewacji Szafki Zasilającej Oświetlenie i zabezpieczyć wyłącznikiem różnicowo-prądowym z członem nadprądowym.

### **2.1.8. Instalacje zewnętrzne**

#### a) Instalacja oświetlenia zewnętrznego.

Instalacja oświetlenia zewnętrznego została zaprojektowana w oparciu o słupy oświetleniowe z wysięgnikiem z zamontowaną oprawą oświetleniową. Zostały rozmieszczone wokół boiska do piłki nożnej. Szczegóły rozmieszczenia oraz typy słupów oświetleniowych i opraw oświetleniowych według rysunku zagospodarowania terenu i schematu.

Sterowanie wykonać według schematu. Kable układać na głębokości 0,7m.

Zasilanie wykonać kablem ziemnym typ YKY 0,6/1kV, przekrój według schematu. W miejscach wskazanych i na skrzyżowaniach z infrastrukturą podziemną kabel należy prowadzić w rurze osłonowej z tworzywa sztucznego, rura musi wychodzić 1 metr poza kolizję z każdej strony. Szczegóły trasy według rysunku zagospodarowania terenu.

Wraz z kablem należy układać bednarkę uziemiającą Fe/Zn 25x4mm i połączyć z każdym słupem oświetleniowym.

#### b) Wewnętrzna Linia Zasilająca.

Główny kabel zasilający projektowaną Szafkę Zasilającą Oświetlenie należy poprowadzić od istniejącej rozdzielni TG-G/TG-S zlokalizowanej wewnątrz istniejącego obiektu, szczegóły według planu zagospodarowania.

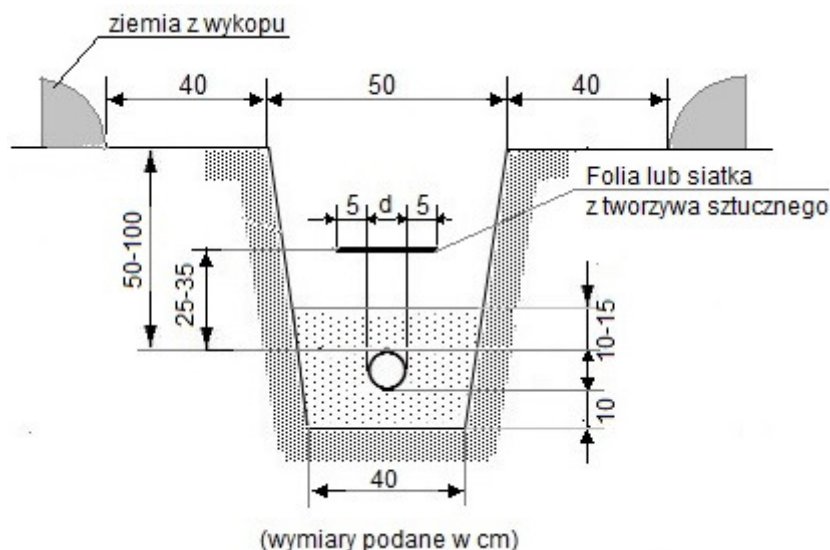
Wewnątrz obiektu przewód należy prowadzić w rurkach osłonowych pod sufitem, a wyprowadzenie obiektu wykonać w rurach osłonowych z tworzywa sztucznego.

Poza istniejącym obiektem układać w ziemi na głębokości 0,7m a na skrzyżowaniach z infrastrukturą podziemną kable należy prowadzić w rurze osłonowej z tworzywa sztucznego, rura musi wychodzić 1 metr poza kolizję z każdej strony. Trasa, typ i przekrój projektowanego WLZ-tu została pokazana na zagospodarowaniu terenu.

### 2.1.9. Układanie kabli w rowach kablowych.

#### Układanie kabli w rowach kablowych:

- 1) Kable należy układać na dnie wykopu, jeżeli grunt jest piaszczysty, a w innych przypadkach kable należy układać na warstwie piasku o grubości nie mniejszej niż 10cm. Po ułożeniu kable należy zasypać warstwą ubitego piasku o grubości co najmniej 10–15cm, powyżej ich górnej powierzchni, a następnie warstwą piasku lub rodzimego gruntu;
- 2) Kable można również układać na warstwie lub w warstwie wypełnienia kontrolowanego o określonej rezystywności cieplnej np. w betonie;
- 3) Dopuszcza się stosowanie zamiast piasku innych mieszanin wypełniających pod warunkiem, że rezystywność cieplna piasku i mieszanin w stanie wysuszenia nie będzie większa od  $2,5K \cdot m/W$ . Zaleca się jednak stosowanie mieszanin otaczających kable linii o rezystywności cieplnej w stanie wysuszenia nie większej od  $2K \cdot m/W$ . Wymaga się, aby zastosowane mieszaniny posiadały świadectwo producenta potwierdzające ich własności elektryczne i cieplne w stanie wysuszenia i były ubite po zasypaniu do gęstości nie mniejszej niż około  $1,6 t/m^3$ ;
- 4) W przypadku skrzyżowań oznaczenia linii krzyżujących się powinny znajdować się na tej samej wysokości;
- 5) Przy układaniu bednarki uziemiającej w tym samym wykopie, w którym ułożono kabel, bednarkę należy zakopać w dnie rowu kablowego na głębokości co najmniej 10cm;
- 6) Na skrzyżowaniach stosować rury osłonowe wystające minimum 1,0m poza obrys zewnętrzny z krzyżującym się uzbrojeniem infrastruktury technicznej.



Głębokość ułożenia kabli w ziemi, mierzona prostopadłe od powierzchni ziemi do górnej powierzchni kabla, powinna wynosić:

- 70cm – kable o napięciu znamionowym do 1kV;
- 80cm – kable o napięciu znamionowym do 15kV.

### 2.1.10. Instalacje słaboprądowe

Zaprojektowano instalacje słaboprądowe według poniższego opisu.

Przyjęto następujące założenia ogólne dotyczące rozproszczenia instalacji i standardów:

- Dla systemu dobrane zostały konkretne rozwiązanie techniczne i producent. Wiąże się to z wymogiem, spełnienia konkretnych rozwiązań projektowych, projektant dopuszcza zastosowanie urządzeń i rozwiązań innych producentów jednak o parametrach nie gorszych od zaprojektowanych.
- Przed ewentualną zamianą urządzeń należy uzyskać pisemną zgodę projektanta lub Inwestora.
- Projektuje się system telewizji dozorowej (CCTV) obejmujący podgląd terenu zewnętrznego z możliwością podglądu na urządzeniach mobilnych dla wyznaczonych pracowników.

**Przedmiot opracowania:**

Przedmiotem niniejszego opracowania jest projekt techniczny instalacji systemów telewizji dozorowej (CCTV).

**Instalacja systemu kamer CCTV.**

Przedmiotem niniejszego opracowania jest projekt instalacji systemu telewizji dozorowej CCTV (closed-circuit television) w technologii IP, która jest elementem bezpieczeństwa obiektu wspierający pracę ochrony oraz znajdujących się ludzi oraz rzeczy.

**Normy i wytyczne:**

Podstawami prawnymi i merytorycznymi do wykonania projektu są:

- PN-EN 50173-1:2011 Technika informatyczna -- Systemy okablowania strukturalnego -- Część 1: Wymagania ogólne
- PN-EN 50174-2:2010/A1:2011 Technika informatyczna -- Instalacja okablowania -- Część 2: Planowanie i wykonywanie instalacji
- PN-EN 50132-1: 2003 – Systemy dozorowe CCTV stosowane w zabezpieczeniach. Część 1: Wymagania systemowe
- PN-EN 50132-7: 2003 – Systemy dozorowe CCTV stosowane w zabezpieczeniach. Część 7: Wytyczne stosowania
- Rozporządzenie ministra spraw wewnętrznych i administracji z dnia 10 stycznia 2011 r. w sprawie sposobu utrwalania przebiegu imprez masowych oraz minimalnych wymagań technicznych dla urządzeń rejestrujących obraz i dźwięk (Dz.U.2011.16.73).
- Dane techniczne Urzędzeń
- Wiedza i doświadczenie projektanta

**Założenia:**

Zakłada się że projektowany system monitoringu CCTV będzie realizowany przy wykorzystaniu serwera NVR, które będzie rejestrować obraz z 4 kamer tubowych IP. Jednocześnie przewidziane jest jedno pomieszczenie dla urządzeń rejestrujących.

Punkt Dystrybucyjny stanowi szafa RACK przystosowana do wskazanego systemu na projektowanym obiekcie. Szafa zostanie wyposażona w odpowiednią ilość elementów do zapewnienia prawidłowych połączeń pomiędzy dedykowanymi urządzeniami aktywnymi (switchami) dla systemu monitoringu wizyjnego.

Przewidywane jest zainstalowanie kamer we wskazanych lokalizacjach przedstawionych na zagospodarowaniu terenu.

Ze względu na specyfikę obiektu planowany czas archiwizacji przewidywany jest na 21 dni przy założeniu 18 godzin pracy i rejestracji 20kl/s.

Wszelkie niewymienione w projekcie elementy tj. ustawienia dokładne kąty kamer, maski prywatności należy skoordynować na etapie realizacji. Wszystkie kamery podłączone zostaną do przełączników 1000Mbit z zasilaniem PoE+ znajdujących się w szafie dystrybucyjnej. W przypadku połączenia rejestratora ze stacją podglądową musi być również wykonane w technologii 1000Mbit w innej od kamer podsięci.

Okablowanie na obiekcie należy oprzeć o nieekranowany ziemny system ALANtec wyposażony w beznarzędziowy wtyk RJ45 kat. 6 PoE+ o podwyższonych parametrach transmisyjnych na kabel okrągły typu drut i linka o grubości żyły 22-24 AWG.

Okablowanie poziome miedziane LAN (przeznaczone do układania w ziemi) ma być prowadzone nieekranowanym kablem ALANtec typu U/UTP kat. 6 o rozszerzonej charakterystyce do 475MHz.

Kable poziomie w szafie należy zakończyć na 4-kanalowym zabezpieczeniu przeciwprzepięciowym sieci IP-CCTV UTP kat. 6.

Okablowanie typu skrętka wewnątrz istniejącego obiektu prowadzić w rurce osłonowej pod sufitem. Natomiast na zewnątrz obiektu na całej długości układać w rurce osłonowej w ziemi we wspólnym wykopie razem z kablem zasilającym Szafkę Zasilającą Oświetlenie, należy się odsunąć 20cm od kabla.

### **Punkty kamerowe i pozostałe elementy:**

Do rejestratora zostaną zastosowane odpowiednie kamery tubowe, które będą posiadać parametry nie gorsze niż:

Specyfikacja techniczna kamery tubowej - kamery są przeznaczone do zastosowań wewnątrz i na zewnątrz pomieszczeń dzięki zastosowaniu szczelności IP67.

#### **KAMERA TUBOWA 5MPX**

- Obiektyw 1/2,7" skanowanie progresywne CMOS
- Min. Oświetlenie Kolor: 0.003 Lux @(F1.4, AGC ON), Czarno-białe: 0 Lux z IR
- Czas otwarcia migawki 1/3 s do 1/100,000 s
- Dzień noc Filtr podczerwieni IR
- Regulacja kąta Obrót: 0° - 360°, nachylenie: 0° - 90°

#### **OBIEKTYW**

- Ogniskowa 2.7 do 13.5 mm
- Jasność obiektywu F1.4 do F1.6
- Ustawienie ostrości Automatyczne
- Pole widzenia poziomo 103° - 32°, pionowo 73° - 24°
- Mocowanie obiektywu  $\Phi 14$

#### **OŚWIETLACZ PODCZERWIENI**

- Zasięg do 60m
- Długość fali 850nm

#### **STANDARD KOMPRESJI**

- Kompresja wideo Main stream: H.265/H.264/H.264+/H.265+
- Sub stream H.265/H.264/MJPEG
- Kodek H.264 Profil podstawowy/główny/wysoki
- Kodek H.265 Profil główny
- Szybkość transmisji wideo 32 Kbps do 16 Mbps

#### **OBRAZ**

- Maksymalna rozdzielczość 2592 × 1944

#### **GŁÓWNY STRUMIENI**

- Max. Częstotliwość wyświetlania klatek 50Hz: 25fps (2592 × 1944, 2688 × 1520, 1920 × 1080, 1280 × 720),
- 60Hz: 20fps (2560 × 1440), 30fps (2304 × 1296, 1920 × 1080, 1280 × 720)

#### **STRUMIENI DODATKOWY**

- Max. Częst. wyświetlania klatek 50Hz: 25fps (640 × 480, 640 × 360, 320 × 240)
- 60Hz: 24fps (2592 × 1944), 30 fps (2688 × 1520, 1920 × 1080, 1280 × 720)

#### **SIEĆ**

- Pamięć: NAS (NFS, SMB/CIFS), ANR oraz wsparcie kart micro SD / SDHC / SDXC do 256GB
- Protokoły TCP/IP, ICMP, HTTP, HTTPS, FTP, DHCP, DNS, DDNS, RTP, RTSP, RTCP, NTP, UPnP, SMTP, IGMP, 802.1X, QoS, IPv6, UDP, Bonjour
- Funkcje podstawowe: ochrona hasłem
- Przeglądarka internetowa IIE 8+, Chrome 57+, Firefox 52+

#### **INTERFEJS**

- Interfejs komunikacyjny 1 RJ45 10M/100M samoadaptacyjny port Ethernet

## OGÓLNE

- Warunki pracy -30°C do 60°C, wilgotność: 95% lub mniej (bez kondensacji)
- Zasilanie 12 VDC  $\pm$  25%
- PoE 802.3at, klasa 3
- Zużycie energii 12 VDC, 1,08A, Max: 13W
- PoE 802.3at, 42,5V do 57V, max. 15W
- Poziom ochrony IP67
- Materiał Metal
- Wymiary  $\varnothing$  144mm  $\times$  333 mm

## SPECYFIKACJA TECHNICZNA REJESTRATOR IP, 2 DYSKOWY, 16 KANAŁOWY

- Wejście wideo IP 16 kanały @ w rozdzielczości do 8 MP
- Dwukierunkowe wejście audio 1-kanał, RCA (2.0 Vp-p, 1 k $\Omega$ )

## SIEĆ

- Przychodząca przepustowość 160Mbps
- Wyjściowa przepustowość 80Mbps

## WYJŚCIE AUDIO / WIDEO

- Rozdzielczość nagrywania 8MP / 6MP / 5MP / 4MP / 3MP / 1080p / UXGA / 720p / VGA / 4CIF / DCIF / 2CIF / CIF / QCIF
- Wyjście HDMI 4K (4096  $\times$  2160)@30Hz, 4K (3840  $\times$  2160)@30Hz, 2K (2560  $\times$  1440)@60 Hz, 1920  $\times$  1080p/60Hz, 1600  $\times$  1200/60Hz, 1280  $\times$  1024/60Hz, 1280  $\times$  720/60Hz, 1024  $\times$  768/60Hz
- Wyjście VGA 1920x1080p@60Hz, 1280x1024@60Hz, 1280x720@60Hz, 1024x768@60Hz
- Wyjście audio 1 kanał, RCA (liniowy, 1k $\Omega$ )

## DEKODOWANIE

- Format dekodowania H.265/H.265+/H.264/H.264+/MPEG4
- Podgląd na żywo / rozdzielczość odtwarzania 8MP/6MP/5MP/4MP/3MP/1080p/UXGA/720p/VGA/4CIF/DCIF/2CIF/CIF/QCIF
- Synchroniczne odtwarzanie 16 kanałów
- Zdolność 1 kanały @ 8MP, 4 kanały @ 1080p

## DYSK TWARDY

- SATA 2 x SATA
- Pojemność Do 8TB dla każdego dysku

## ZARZĄDZANIE SIECIĄ

- Protokoły sieciowe TCP/IP, DHCP, DNS, DDNS, NTP, SADP, SMTP, NFS, iSCSI, UPnP, HTTPS, Aplikacja mobilna

## POE

- Interfejs 16 x RJ-45 10/100 Mbps samoadaptacyjny port Ethernet
- Zasilanie  $\leq$  200 W
- Standard IEEE 802.3 af/AT

## INTERFEJS ZEWNĘTRZNY

- Interfejs sieciowy 1 RJ45 10M/100/1000M samoadaptacyjny port Ethernet
- Interfejs USB 2x USB 2.0

## OGÓLNE

- Zasilanie 100 do 240 VAC
- Zużycie energii  $\leq$  15 W (bez dysków twardej)
- Temperatura pracy -10°C to +55°C
- Wilgotność podczas pracy 10% do 90%
- Montaż w szafie RACK 19" / 1.5U
- Wymiary 385  $\times$  315  $\times$  52 mm
- Waga  $\leq$  3 kg



### **Urządzenia aktywne:**

Innym elementem łączącym kamery, rejestrator oraz inne systemy będzie użycie odpowiednich przełączników sieciowych tzw. „switchy”, które również zagwarantują stabilność wykonywania algorytmów obliczeniowych w samym urządzeniu na kościach pamięci przy braku blokowania matrycy.

NVR oraz stacja operatora są bezpośrednio podłączone do gniazda w dedykowanym przełączniku.

Przełączniki do których będzie podłączony cały system CCTV:

- Posiadać odpowiednią ilość portów RJ45
- Posiadają obsługę: IEEE 802.3, IEEE 802.3u, IEEE 802.3x, IEEE 802.3ab, and IEEE 802.3z, zasięg do 300m, Port Mirroring, Port Isolation, QoS, VLAN, STP, SNMP, LLDP
- Obsługa PoE do potrzebnych kamer

### **Wymagania gwarancyjne:**

Inwestor oczekuje, że zainstalowany system będzie działał niezawodnie przez wiele lat. Dlatego wymagane jest udzielenie przez Producenta, co najmniej 3-letniej bezpłatnej gwarancji niezawodności w połączeniu z 25-letnią gwarancją na system okablowania strukturalnego, na całość zamówionego systemu. W tym celu w ciągu 14 dni od daty zakończenia instalacji Wykonawca powinien zgłosić Producentowi potrzebę udzielenia gwarancji i dostarczyć wymaganą dokumentację powykonawczą oraz protokół kontroli sprawności działania systemu. W ciągu kolejnych 14 dni Wykonawca jest zobowiązany do dostarczenia Inwestorowi certyfikatu gwarancyjnego łącznie ze szczegółowymi warunkami gwarancyjnymi, z uwzględnieniem wymagań zawartych w dokumentacji powyżej.

Szczegóły proponowanych rozwiązań na przedstawiono na schematach.

#### **2.1.11. Instalacja przeciwporażeniowa**

Zaprojektowano jako podstawową ochronę od porażen: izolację.

Jako ochronę przy uszkodzeniu zaprojektowano: szybkie wyłączenie, podwójna izolacja, oraz jako ochronę uzupełniającą stosowanie dodatkowo wyłączników różnicowo-prądowych i połączenia wyrównawcze uziemione.

Czas wyłączenia nie dłuższy niż 0,4s dla napięcia dotykowego dopuszczalnego długotrwale  $U_L < 50V$ . Ochronę uzupełniającą zaprojektowano wyłącznikami różnicowoprądowymi oraz wykonanie miejscowych połączeń wyrównawczych ochronnych.

We wszystkich obwodach na obiekcie stosować przewód ochronny PE oddzielny z neutralnym N. Prawdliwość działania środków ochrony przeciwporażeniowej należy potwierdzić pomiarami kontrolnymi przed oddaniem obiektu do użytku.

Zaprojektowano instalację w systemie TN-S. Końce przewodów kablowych tzn. zaciski PE należy uziemić w miejscach wskazanych na schemacie.

We wszystkich obwodach stosować przewód ochronny oddzielny z neutralnym. Skuteczność ochrony przeciwporażeniowej należy potwierdzić pomiarami kontrolnymi przed oddaniem obiektu do użytku.

Zgodnie z zastosowanym systemem sieci TN – S zasilanie urządzeń 1 – fazowych należy wykonać przewodem 3 żyłowym (L, N, PE), zasilanie urządzeń 3 – fazowych należy wykonać przewodem 5-cio żyłowym (L1, L2, L3, N, PE), lub 4-ro żyłowym (L1, L2, L3, PE).

#### **UWAGA:**

Przewód neutralny N pełni rolę przewodu roboczego i nie wolno go łączyć z zaciskami ochronnymi aparatów i urządzeń elektrycznych. Przewód ochronny PE należy przyłączyć do zacisku ochronnego urządzenia oraz połączyć z zaciskiem ochronnym PE w szafie. Należy wykonać główną szynę wyrównawczą (bednarka 25x4), do której należy podłączyć szynę uziemiającą w rozdzielni. Całość instalacji wykonać zgodnie z obowiązującymi przepisami.

Badania i sprawdzenia odbiorcze należy wykonać zgodnie z obowiązująca normą między innymi:

- oględziny instalacji
- pomiar rezystancji izolacji
- pomiar ciągłości przewodów
- sprawdzenie szybkiego wyłączenia
- pomiar rezystancji uziemienia
- sprawdzenie ochrony uzupełniające

#### **2.1.12. Instalacja wyrównawcza**

Wykonać połączenie wyrównawcze wszystkich słupów oświetleniowych łącząc je między sobą bednarką wyrównawczą Fe/Zn 25x4mm. Bednarkę układać we wspólnym wykopie wraz z kablami zasilającymi, poniżej tych kabli, na głębokości 0,8m.

### 2.1.13. Instalacja przepięciowa

Ochronę przepięciową zrealizować poprzez zastosowanie w szafce ograniczników klasy II, o parametrach prądowych nie gorszych niż 12,5kA. Podłączenie SPD wykonać przewodami o długości nie większej niż 0,5m, wskazane jest stosować układ połączeń typu "V" tzn. górny zacisk podłączyć przelotowo, układ ten pozwala zmniejszyć długość przewodów podłączeniowych.

## 2.2. Ochrona przeciwpożarowa

Pożar może powstać na skutek:

- przeciążenia i w konsekwencji nadmiernego wzrostu temperatury obwodów elektrycznych oraz odbiorników,
- przepływu prądu z części czynnych, np. przewodów, do części przewodzących dostępnych lub części przewodzących obcych, przy uszkodzeniu izolacji, co może powodować:
  - nadmierny wzrost temperatury drogi przepływu, lub/i iskrzenie albo palenie się łuku elektrycznego.

Zapobiega się przez zastosowanie właściwych i niezawodnych zabezpieczeń nadmiarowo prądowych, wykonywaniu okresowych badań instalacji elektrycznej oraz oświetleniowej.

Przejścia przewodami instalacji elektrycznej przez przegrody pomiędzy poszczególnymi strefami ogniowymi należy uszczelnić właściwymi materiałami o odpowiedniej odporności ogniowej.

## 2.3. Informacja dotycząca bezpieczeństwa i ochrony zdrowia przy pracach instalacyjnych

Obowiązek opracowania planu BIOZ spoczywa na kierowniku budowy (robót). Roboty należy prowadzić pod nadzorem uprawnionego kierownika robót.

Szczegółowe informacje dotyczące sporządzenia planu BIOZ oraz samego bezpieczeństwa i ochrony zdrowia podczas wykonywania robót budowlanych podaje Rozporządzenie Ministra Infrastruktury z dnia 23.06.2003r. Dz. U. nr 120, poz. 1125 i 1126 z 2003r. oraz Rozporządzenie Ministra Infrastruktury z dnia 06.02.2003r. Dz. U. nr 47, poz. 401 z 2003r.

Szczególną uwagę należy zwrócić na sprzęt mechaniczny wykorzystywany do wykonywania robót który powinien być eksploatowany i obsługiwany zgodnie z instrukcją producenta. Ponadto powinien być utrzymywany w stanie zapewniającym jego sprawność, być obsługiwany przez przeszkolony personel, a także być stosowany wyłącznie do prac, do jakich został przeznaczony. W przypadku kiedy podczas pracy urządzenia nastąpi jakiegokolwiek jego uszkodzenie, należy bezzwłocznie je unieruchomić i odłączyć od zasilania w energię elektryczną. Zabrania się dokonywania jakiegokolwiek napraw podczas pracy urządzenia. Maszyny i inne urządzenia techniczne, w tym narzędzia ręczne o napędzie elektrycznym, przed rozpoczęciem pracy i przy zmianie obsługi powinny być sprawdzone pod względem sprawności technicznej i bezpiecznego sposobu ich użytkowania. Operatorzy sprzętu mechanicznego o napędzie silnikowym powinni posiadać wymagane kwalifikacje.

Roboty montażowe elementów prefabrykowanych wielkowymiarowych, mogą być wykonywane na podstawie projektu montażowego i planu BIOZ, przez pracowników zapoznanych z instrukcją organizacji montażu oraz rodzajem używanych maszyn i urządzeń technicznych.

Informacje Ogólne

Każdy pracownik budowy ma obowiązek zapoznać się z przedstawionymi przez kierownika budowy następującymi instrukcjami:

- na wypadek zagrożenia, awarii, pożaru
- przeciwpożarową dla zaplecza budowy
- organizacji pierwszej pomocy w nagłych wypadkach
- sposobu postępowania przy sytuacji, która wymaga natychmiastowego odcięcia mediów w zakresie elektrycznym, wodociągów i gazu.

Przewidywane zagrożenia mogące wystąpić podczas realizacji robót budowlanych:

- prowadzenie prac w pobliżu czynnych instalacji o napięciu 230V/400V
- prowadzenie prac w wykopach
- prowadzenie prac instalacyjnych w trakcie prowadzenia prac montażowych.

Instruktaż pracowników w zakresie bioz

Kierownik budowy zobowiązany jest do:

- przeprowadzenia przed rozpoczęciem robót budowlanych instruktażu wszystkich pracowników w zakresie bioz

- przeprowadzenia przed rozpoczęciem robót związanych z zagrożeniem bezpieczeństwa i zdrowia szczegółowego instruktażu bioz grup pracowników wykonujących te roboty.

W szczególności:

- konieczności stosowania przez pracowników środków ochrony indywidualnej, zabezpieczających przed skutkami zagrożeń
- określenie zasad postępowania w przypadku wystąpienia zagrożenia
- zasady bezpośredniego nadzoru nad pracami szczególnie niebezpiecznymi przez wyznaczone w tym celu osoby.

Wskazanie środków technicznych i organizacyjnych, zapobiegających niebezpieczeństwom

Dla wyeliminowania zagrożeń bioz należy:

- wydzielić i oznakować pomieszczenia, w których prowadzone są roboty
- zawiesić tablice ostrzegawczo-informacyjne
- wydzielić w obiekcie miejsce na składowanie materiałów do zabudowy
- przygotować zaplecze socjalne
- przewidzieć składowanie wszelkich materiałów oraz przebieg transportu tak by nie kolidowały z przebiegiem dróg ewakuacyjnych w obiekcie oraz aby zapewniać bezpieczną komunikację pracowników.

Ponadto przy zagrożeniach związanych z wykonywaniem robót budowlanych w strefach szczególnego zagrożenia zdrowia lub w ich sąsiedztwie należy zapewnić bezpieczną i sprawną komunikację aby umożliwić szybką ewakuację na wypadek pożaru, awarii i innych zagrożeń.

Informacja o wydzieleniu i oznakowaniu miejsca prowadzenia robót budowlanych, stosownie do rodzaju zagrożenia.

Przy wykonywaniu prac w wykopach, należy zastosować odpowiednie środki dla zabezpieczenia obszaru działania poprzez wygrózdzenie miejsc pracy przy użyciu taśm ostrzegawczych wraz z tablicami informacyjnymi. Przy podłączaniu instalacji do zasilania elektrycznego należy uzgodnić odpowiednie wyłączenia, a osoby wykonujące te czynności powinny posiadać odpowiednie uprawnienia.

#### 2.4. Uwagi końcowe.

- Całość prac objętych niniejszym opracowaniem należy wykonać zgodnie z obowiązującymi przepisami i normami, a zwłaszcza PN-IEC 60363, a także "Warunkami technicznymi wykonania i odbioru robót budowlanych - cz. V instalacje elektryczne" oraz przepisami bezpieczeństwa pracy oraz **projektu wykonawczego.**
- Należy stosować aparaty, urządzenia i osprzęt instalacyjny o parametrach technicznych nie gorszych jak zaproponowane w niniejszym opracowaniu i posiadających odpowiednie certyfikaty i świadectwa
- Instalację elektryczną w obrębie dróg ewakuacyjnych należy układać po jak najkrótszej trasie.
- Ze względu na uzbrojenie podziemne terenu wszystkie wykopy wykonać ręcznie, zawiadamiając przed rozpoczęciem wykopów właścicieli uzbrojenia celem dokładnego jego zlokalizowania.
- Teren na którym prowadzone były roboty związane z budową linii kablowej należy doprowadzić do stanu pierwotnego.
- Układanie kabli, przewodów i osprzętu należy skoordynować z wykonawcami robót budowlanych i instalacji sanitarnych w celu uniknięcia kolizji.
- Po wykonaniu instalacji elektrycznych przeprowadzić wymagane badania i próby, a wyniki przedstawić w odpowiednich protokółach.
- Załączone obliczenia instalacji ochronnej mają znaczenie wyłącznie orientacyjne i nie zwalniają wykonawcy i inwestora od wykonania wymaganych pomiarów.
- Ewentualne zmiany i odstępstwa od niniejszego projektu należy uzgodnić z projektantem lub inspektorem nadzoru.
- Zachować normatywne odległości przewodów w stosunku do instalacji sanitarnych i instalacji teletechnicznych.
- Przed przystąpieniem do wykonywania robót elektrycznych wykonawca powinien zapoznać się z dokumentacją pozostałych branż celem uniknięcia kolizji.
- Przed przystąpieniem do wykonywania robót elektrycznych wykonawca powinien wykonać projekt wykonawczy.
- Wszelkie użyte nazwy własne zastosowanych materiałów zostały podane w celu określenia standardu technicznego wykonania, mogą zostać zmienione na o nie gorszych parametrach.

### 3. **Wykaz zastosowanych podstawowych materiałów.**

Materiały i urządzeniami zgodnie z dokumentacją projektową i przedmiarem robót.